



# WORKER®

## ASPIRADOR DE PÓ / LÍQUIDOS



**MODELOS:**

498572 e 498580 / 20L - 1400W



ANTES DE UTILIZAR O EQUIPAMENTO, LEIA AS NORMAS DE SEGURANÇA E SIGA TODAS AS INSTRUÇÕES CONTIDAS NESTE INFORMATIVO TÉCNICO.

Manual de  
Instruções



O Aspirador de Pó/Líquidos WORKER é testado, inspecionado e embalado na planta de produção. Ao receber o produto certifique-se de que não ocorreram danos e, caso constate alguma inconformidade, entre em contato com a assistência técnica ou revendedor para orientação.

**Siga rigorosamente as instruções de instalação e operação.**

## **IMPORTANTE!**

Antes da primeira utilização, leia e siga todas as instruções, conheça as aplicações, limitações e riscos potenciais desta máquina antes de utilizá-la e informe-se sobre as normas de segurança. Guarde este manual para referência futura.

Esta máquina não se destina à utilização por pessoas com capacidades físicas, sensoriais ou mentais reduzidas, crianças ou ainda por pessoas com falta de experiência e conhecimento, a menos que estas tenham recebido instruções referentes à sua utilização ou estejam sob a supervisão de uma pessoa responsável pela sua segurança.

Recomenda-se que as crianças sejam observadas para assegurar que não brinquem com a máquina.

Se o cabo elétrico estiver danificado, este deverá ser substituído imediatamente por profissional qualificado, a fim de evitar riscos.

## **ORIENTAÇÕES GERAIS**

**LEIA ATENTAMENTE ESTE MANUAL DE INSTRUÇÕES ANTES DE LIGAR O ASPIRADOR DE PÓ/LÍQUIDOS WORKER.**

O Aspirador de Pó/Líquidos WORKER foi desenvolvido **EXCLUSIVAMENTE** para uso doméstico ou hobby e é indicado para remoção e sucção de partículas sólidas (poeira) e líquidos, sendo ideal para a limpeza de tapetes, carpetes, estofados, pisos, rodapés e locais de difícil acesso como cantos e frestas, ente outros. Devido à função sopro este modelo também pode ser utilizado para inflagens em geral.

Utilize o aspirador de pó/líquidos somente para os fins a que se destina. Qualquer outro tipo de utilização é considerado inadequado e danos ou ferimentos de qualquer natureza são de responsabilidade exclusiva do usuário.

## **SEGURANÇA**

### **PROTEÇÃO PESSOAL**

- » Utilize EPI's (Equipamentos de Proteção Individual) como: luvas, mangotes, aventais, protetores auriculares, óculos, máscaras respiratórias, botas..., sempre de acordo com a atividade a ser desenvolvida;
- » Ruídos excessivos podem causar danos à audição, utilize protetores auriculares para sua proteção;
- » Durante o funcionamento do aspirador de pó/líquidos mantenha os acessórios de aspiração (rodo, bocal e escova) distantes de superfícies delicadas, pequenos objetos, animais domésticos e do próprio corpo,

- principalmente de áreas sensíveis como olhos, orelhas e boca. Se necessário também prenda os cabelos;
- » Nunca deixe o aspirador de pó/líquidos ligado sem a presença de um operador;
  - » Caso o aspirador de pó/líquidos apresente qualquer irregularidade, suspenda imediatamente o uso.

### **CHOQUE ELÉTRICO PODE MATAR**

- » Não toque em nenhuma conexão ou outra parte elétrica do aspirador de pó/líquidos durante o uso;
- » Não manuseie o plugue ou o aspirador de pó/líquidos com as mãos ou roupas molhadas;
- » Não coloque o aspirador de pó/líquidos sobre água ou outro líquido. Se o mesmo tombar acidentalmente em área molhada, desligue-o imediatamente retirando o plugue da tomada;
- » Não puxe o cabo elétrico para desconectar o aspirador de pó/líquidos, segure o plugue e retire-o da tomada;
- » Nunca movimente o aspirador de pó/líquidos pelo cabo elétrico, isso pode causar danos e resultar em acidentes;
- » Verifique se o cabo elétrico está conectado corretamente antes de ligar o aspirador de pó/líquidos;
- » O aspirador de pó/líquidos WORKER possui classe de proteção IPX4.

### **PERIGO DE INCÊNDIO**

- » Nunca utilize o aspirador de pó/líquidos em local que contenha produtos ou gases inflamáveis ou explosivos.

#### **ATENÇÃO:**

O atrito da poeira com a mangueira flexível pode gerar energia estática e conseqüentemente a formação de faíscas, responsáveis pela combustão. Exemplo de ambientes com atmosfera explosiva: locais com concentração de combustíveis, solventes, tintas em geral, além de silos de armazenagem de grãos.

### **SEGURANÇA NO MANUSEIO/ OPERAÇÃO**

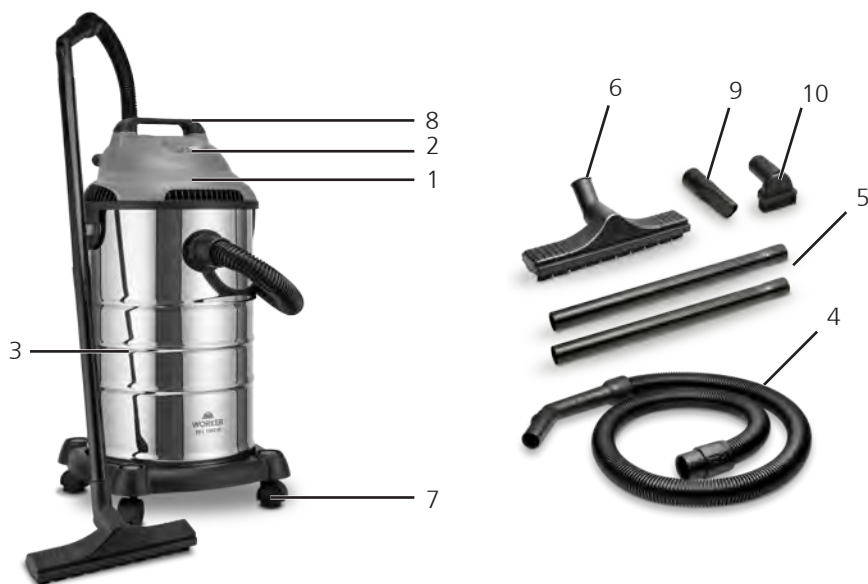
- » Nunca abra o cabeçote do motor, sempre que precisar de algum ajuste, reparo ou manutenção, procure uma assistência técnica autorizada;
- » O aspirador de pó/líquidos deve ser posicionado sobre uma superfície rígida, plana e segura;
- » Tenha muito cuidado ao utilizar o aspirador de pó/líquidos em escadas;
- » Em caso de queda do aspirador de pó/líquidos durante sua operação é recomendável desligá-lo antes de colocá-lo novamente na posição vertical;
- » Siga sempre as regras de segurança.

## **CARACTERÍSTICAS**

- » Aspira pó e líquidos;
- » Reservatório com filtro;
- » Rodas com proteção contra impactos;
- » Pode ser utilizado para inflagens.

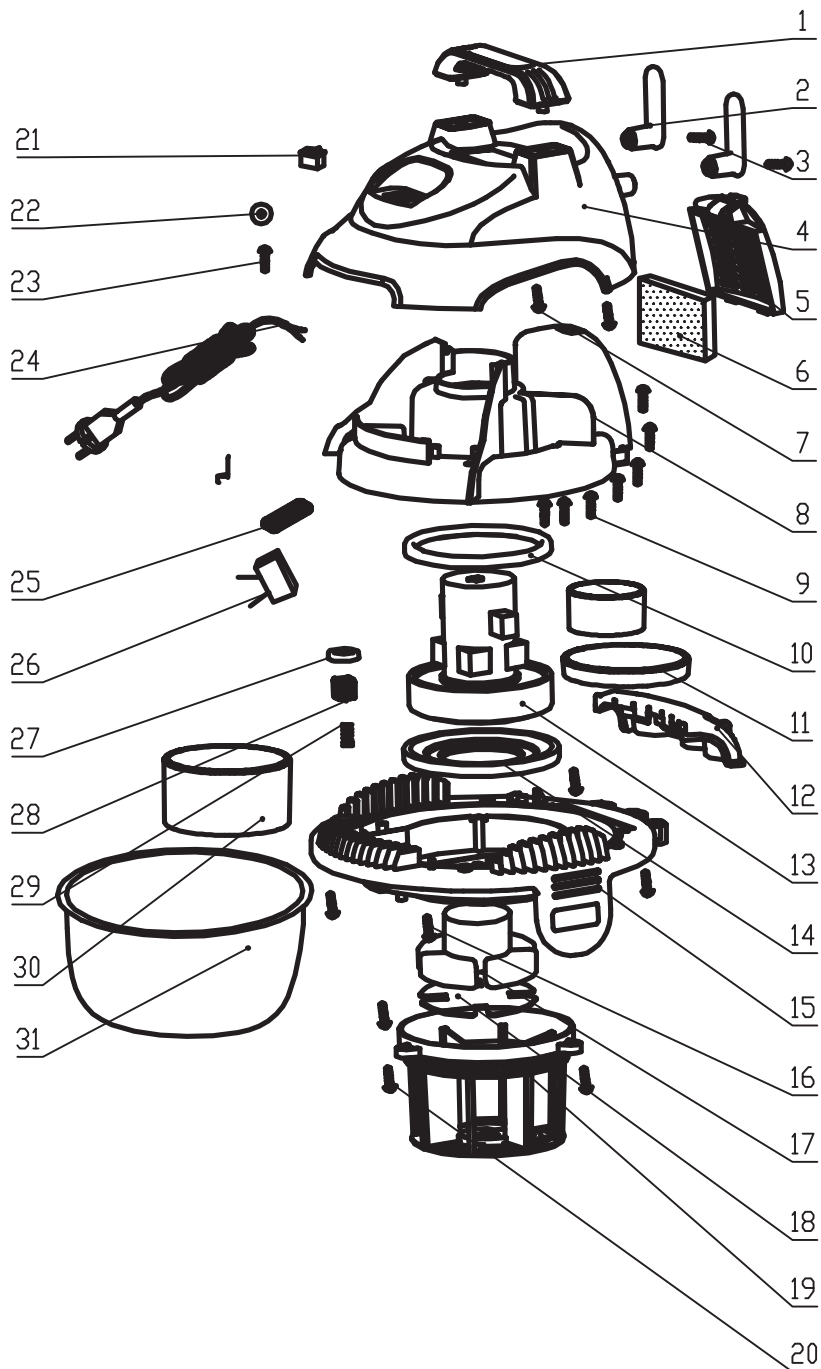
## ESPECIFICAÇÕES

- » Modelo: 498572 e 498580 - 20L Pó/Líquidos
- » Potência: 1.400 W
- » Capacidade do reservatório: 20 litros
- » Tensão de rede: ~127 e 220 Volts - 60 Hz (de acordo com o modelo do aspirador)
- » Dimensões: 67x35x35cm
- » Peso: 7 Kg
- » Suporte móvel para o cabo elétrico, facilitando a operação
- » Suporte para fixação dos acessórios
- » Acompanha acessórios (itens 4,5,6,9 e 10)

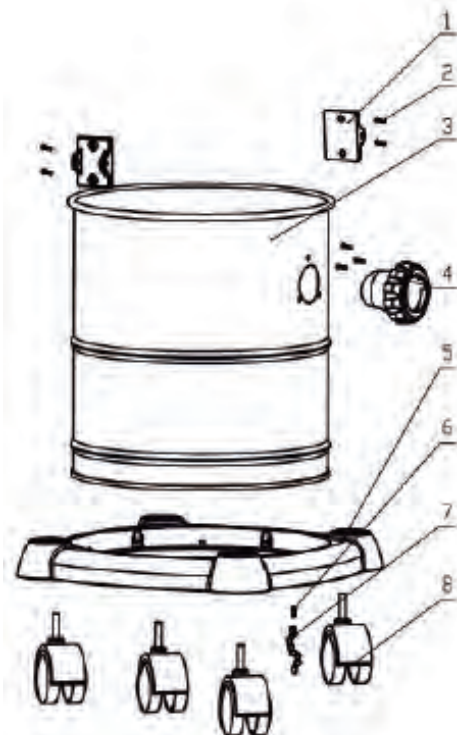


1. Bloco do motor
2. Botão liga/ desliga
3. Reservatório (barril)
4. Mangueira flexível
5. Tubos prolongadores

6. Rodo para piso
7. Rodas para locomoção
8. Alça de transporte
9. Bocal estreito
10. Escova para estofado

**VISTA EXPLODIDA**


- 1. Alça**
- 2. Gancho**
- 3. Parafuso do gancho 4 x 12**
- 4. Tampa superior**
- 5. Tampa do soprador**
- 6. Filtro esponja do soprador**
- 7. Parafuso phillips 4 x 20**
- 8. Tampa superior do motor**
- 9. Parafuso phillips 5 x 16**
- 10. Junta superior**
- 11. Filtro esponja central**
- 12. Suporte para acessórios**
- 13. Motor AC ~127 V - 1400 W 50/60 Hz**
- 14. Junta do motor**
- 15. Suporte do barril 10/20 Litros**
- 16. Parafuso phillips 4 x 16**
- 17. Válvula de segurança**
- 18. Tampa da válvula de segurança**
- 19. Suporte do filtro**
- 20. Parafuso phillips 4 x 12**
- 21. Botão ligadesliga**
- 22. Retentor metálico**
- 23. Parafuso phillips 4 x 12**
- 24. Cabo de força flexível 2 x 1 mm<sup>2</sup> 500 V**
- 25. Indutor retangular**
- 26. Capacitor 0.22 Fm x 2 (TNS-2H 250 V)**
- 27. Tampa da válvula de proteção**
- 28. Núcleo da válvula de proteção**
- 29. Mola da válvula de proteção**
- 30. Filtro esponja de entrada de ar**
- 31. Filtro de pano**



**1. Clipe do barril**

**2. Rebite**

**3. Barril de aço inox 10/20 Litros**

**4. Bocal de sucção**

**5. Base**

**6. Parafuso phillips 4 x 10**

**7. Corrente metálica**

**8. Roda**

## INSTALAÇÃO

### AMBIENTE

- » Proteja o aspirador de pó/líquidos da chuva e umidade e não deixe exposto ao sol por longos períodos;
- » Não use o aspirador de pó/líquidos perto ou sobre superfícies quentes;
- » Mantenha o aspirador de pó/líquidos em um ambiente ventilado, seco, limpo e sem a presença de materiais corrosivos, inflamáveis ou explosivos (inclusive gases);
- » Certifique-se de que o aspirador de pó/líquidos não causará interferência em nenhum outro aparelho ligado à rede elétrica.



## ENERGIZANDO O ASPIRADOR DE PÓ/LÍQUIDOS

- » O aspirador de pó/líquidos deve ser alimentado por uma rede elétrica independente e com capacidade adequada, de forma a garantir o seu bom desempenho;
- » A instalação elétrica deve ser feita por um eletricista treinado e qualificado;
- » Siga todos os códigos locais de eletricidade e segurança, bem como Código Elétrico Nacional (NEC) e da Lei de Segurança e Saúde Ocupacional (OSHA);
- » Antes de ligar o aspirador de pó/líquidos na rede elétrica, verifique se a tensão (V) é compatível;
- » Jamais altere as características originais de fábrica dos componentes ou do cabo elétrico do aspirador de pó/líquidos, que deve ser ligado seguindo as normas de segurança e utilizando uma tomada de três pinos.

## MONTAGEM E OPERAÇÃO

Antes de colocar o aspirador de pó/líquidos em funcionamento conecte corretamente todas as peças:

- » Acople a mangueira flexível na entrada lateral do reservatório do aspirador de pó/líquidos;
- » Conecte o(s) tubo(s) prolongador(es) na mangueira flexível;
- » Escolha o acessório mais adequado a sua necessidade (rodo para piso, bocal estreito ou escova para estofado);
- » Conecte o acessório no tubo prolongador.

**ATENÇÃO:** Nunca use o aspirador de pó/líquidos para aspirar:

- » Substâncias inflamáveis, explosivas, tóxicas, corrosivas, voláteis, solventes, detergentes agressivos ou similares;
- » Qualquer material que esteja queimando ou com fumaça, como cigarros, fósforos ou cinzas quentes, objetos pontiagudos, resíduos grandes ou metálicos, objetos sólidos como pedra ou pedregulhos;
- » Além do risco de acidentes podem danificar o aspirador de pó/líquidos e invalidar a garantia.

## FUNÇÃO: SÓLIDOS (PÓ)

- » Sempre utilize o filtro quando aspirar partículas sólidas (pó), caso contrário você pode danificar o aspirador de pó/líquidos;
- » Após o uso limpe o filtro e o aspirador de pó/líquidos, isso aumentará a vida útil.

## FUNÇÃO: LÍQUIDOS

O líquido aspirado permanece armazenado no reservatório até atingir a sua capacidade máxima. Quando isso acontecer o aspirador de pó/líquidos perderá momentaneamente a capacidade de sucção e será percebida uma mudança no som emitido, o que ocorre devido à boia presente no interior do aspirador e que tem a função de evitar que o líquido entre em contato com o motor. Para voltar a operar normalmente:

- » Desligue imediatamente o aspirador de pó/líquidos e desconecte-o da rede elétrica;
- » Esvazie o líquido do interior do reservatório.

### IMPORTANTE:

- » Nunca deixe o aspirador de pó/líquidos molhado ou com líquido no seu interior, isso pode danificá-lo gradativamente e ocasionar a perda da garantia;
- » O aspirador de pó/líquidos é indicado para aspirar líquidos e água nas temperaturas fria ou moderadamente quente (até 40°C no máximo), temperaturas mais elevadas podem causar danos.

## FUNÇÃO SOPRO

A função sopro está localizada na parte de trás do cabeçote do aspirador, para utilizá-la abra a tampa (grade) de proteção e conecte a mangueira flexível.

**IMPORTANTE:** Antes de utilizar a função sopro verifique se seu aspirador está limpo e seco.

## CUIDADOS E MANUTENÇÃO

A fim de garantir o perfeito funcionamento e prolongar a vida útil do aspirador de pó/líquidos, siga as recomendações abaixo:

- » Após o uso limpe o aspirador de pó/líquidos com um pano úmido e detergente neutro;
- » Nunca mergulhe o aspirador de pó/líquidos em água nem use solventes para sua limpeza;
- » Mantenha os orifícios de ventilação do aspirador de pó/líquidos desbloqueados, livres de poeira, cabelos, ou qualquer outra substância que possa reduzir a circulação de ar;
- » Inspeção das condições externas de cabos, mangueiras, botões, parafusos, acessórios..., caso haja alguma irregularidade, dano ou desgaste, providencie a substituição imediata;

### ATENÇÃO:

- » Uma mangueira flexível danificada pode resultar na perda do poder de sucção do aspirador de pó/líquidos;
- » Verifique periodicamente o filtro de ar que acompanha a grade.

## FILTROS

O aspirador de pó/líquidos possui dois filtros que devem ser lavados periodicamente com água e detergente neutro, deixando-os secar à sombra. Só utilize novamente quando estiverem bem secos.

Em caso de filtros danificados ou saturados é necessário fazer a substituição.

Para remover os filtros:

- » Solte as travas laterais do reservatório e levante a tampa superior puxando pela alça;
- » Retire os filtros e faça sua substituição ou limpeza;
- » Encaixe os filtros (novos ou limpos) no mesmo local;
- » Encaixe novamente a tampa superior no reservatório e fixe as travas laterais.

#### **IMPORTANTE:**

- » Nunca use o aspirador de pó/líquidos sem os filtros;
- » Antes de qualquer limpeza ou verificação e sempre que o aspirador de pó/líquidos não estiver em uso, mantenha-o desligado e remova o plugue da tomada;
- » Peças danificadas devem ser substituídas imediatamente por profissional qualificado, utilizando apenas peças de reposição e acessórios originais ou recomendados pelo fabricante. O uso de peças ou acessórios não recomendados podem ocasionar acidentes e a perda da garantia.

#### **DESCARTE**

Não descarte peças e componentes do aspirador de pó/líquidos no lixo comum, informe-se sobre locais ou sistemas de coleta seletiva em seu município.



## CERTIFICADO DE GARANTIA

A WORKER garante por 6 (seis) meses, a partir da data de compra e mediante a apresentação da nota fiscal, o reparo do Aspirador de Pó/Líquidos nos postos autorizados, desde que sejam constatados defeitos mecânicos, elétricos ou de materiais, devidamente avaliados pelo assistente autorizado.

Esta garantia limita-se à substituição de peças e execução dos serviços necessários para o correto funcionamento do Aspirador de Pó/Líquidos WORKER. As despesas provenientes de transporte para encaminhar a máquina até o assistente técnico autorizado mais próximo são de inteira responsabilidade do proprietário.

A WORKER isenta-se de responsabilidades por eventuais paralisações da máquina, respondendo apenas pelo reparo, deixando-a em perfeitas condições de uso, desde que constatado defeito de fabricação.

A garantia não cobre desgaste natural, adaptações de peças ou uso de acessórios não originais, uso indevido ou esforço excessivo da máquina, reparos ou consertos executados em oficinas ou por pessoas não autorizadas e não qualificadas. Também estão descobertos arranhões, fissuras, trincas ou qualquer outro dano causado à sua superfície em razão de movimentação, transporte e/ou estocagem.

Para solicitação de conserto em garantia preencha o formulário abaixo, devidamente carimbado pela loja onde o produto foi adquirido e encaminhe a máquina para o assistente técnico autorizado mais próximo, acompanhada da nota fiscal de compra.

Modelo:	Nº Série:	Tensão:
Nome do proprietário:		
Endereço:		
Cidade:	UF:	CEP:
Telefone:	E-mail:	
Revendedor:		Telefone:
Nº Nota Fiscal:	Data da venda:	
Carimbo do revendedor:		



**WORKER**<sup>®</sup>

Fabricado na China  
 Importado e distribuído por:  
 FNCL CNPJ 76.639.285/0001-77  
 Atendimento ao cliente: (41) 2109 8005  
[www.worker.com.br](http://www.worker.com.br)

**ATENÇÃO!**  
 UTILIZE SEMPRE EQUIPAMENTOS  
 DE PROTEÇÃO INDIVIDUAL (EPI).







