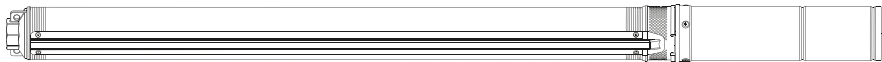




WORKER[®]

BOMBA MULTIESTÁGIO 2"



MODELO:

913090 / 913103

913111 / 913146

913162 / 913197



ANTES DE UTILIZAR O EQUIPAMENTO, LEIA AS NORMAS DE SEGURANÇA
E SIGA TODAS AS INSTRUÇÕES CONTIDAS NESTE INFORMATIVO TÉCNICO.

*Manual de
Instruções*

11/2017

Imagem meramente ilustrativa.

A Bomba Multiestágio WORKER é testada, inspecionada e embalada na planta de produção. Ao receber o produto certifique-se de que não ocorreram danos e, caso constate alguma inconformidade, entre em contato com a assistência técnica ou revendedor para orientação.

Siga rigorosamente as instruções de instalação e operação.

IMPORTANTE!

Antes da primeira utilização, leia e siga todas as instruções, conheça as aplicações, limitações e riscos potenciais desta máquina antes de utilizá-la e informe-se sobre as normas de segurança. Guarde este manual para referência futura.

Esta máquina não se destina à utilização por pessoas com capacidades físicas, sensoriais ou mentais reduzidas, crianças ou ainda por pessoas com falta de experiência e conhecimento, a menos que estas tenham recebido instruções referentes à sua utilização ou estejam sob a supervisão de uma pessoa responsável pela sua segurança.

Recomenda-se que as crianças sejam supervisionadas para assegurar que não brinquem com a máquina.

Se o cabo elétrico estiver danificado, este deverá ser substituído imediatamente por profissional qualificado, a fim de evitar riscos.

ORIENTAÇÕES GERAIS

LEIA ATENTAMENTE ESTE MANUAL DE INSTRUÇÕES ANTES DE UTILIZAR A BOMBA MULTIESTÁGIO.

As bombas multiestágio são projetadas para funcionar dentro da água e em grandes profundidades. Sua aplicação mais usual é o bombeamento de águas subterrâneas em poços tubulares com diâmetro interno a partir de 2" (50,8 mm).

A estrutura do poço deverá permitir a passagem livre da bomba multiestágio, assegurando uma profundidade de instalação suficiente para garantir o desempenho hidráulico específico de cada modelo em relação ao lençol d'água e de acordo com as características do poço.

Após a perfuração do poço é imprescindível que seja feita uma limpeza completa para retirar os resíduos de areia e demais elementos sólidos existentes em seu interior. A presença de areia na água bombeada não deve ultrapassar 50g/m³. É recomendável uma análise granulométrica das camadas geológicas do solo e instalação de filtros ao longo da estrutura tubular, adequados à retenção das partículas existentes.

A bomba multiestágio foi projetada para bombear água potável com temperatura máxima de 40°C.

O funcionamento satisfatório e durabilidade da bomba multiestágio dependem fundamentalmente da correta instalação de todo o sistema elétrico e hidráulico.

A bomba multiestágio deve ser utilizada somente para os fins a que se destina. Qualquer outro tipo de utilização é considerado inadequado podendo causar danos ou invalidar a garantia.

SEGURANÇA

PROTEÇÃO PESSOAL

- » Utilize EPI's (Equipamentos de Proteção Individual) como: luvas, mangotes, aventais, protetores auriculares, óculos, máscaras respiratórias, botas, entre outros, sempre de acordo com a atividade a ser desenvolvida;
- » Caso a bomba multiestágio apresente qualquer irregularidade, suspenda imediatamente o uso.

CHOQUE ELÉTRICO PODE MATAR

- » Não utilize a bomba multiestágio em áreas de banho ou natação;
- » Nunca entre na água e nem movimente a bomba enquanto o sistema estiver em funcionamento. Perigo de choque elétrico;
- » Nunca movimente a bomba multiestágio pelo cabo elétrico, isso pode causar danos e resultar em acidentes;
- » Verifique se o cabo elétrico está conectado corretamente antes de ligar a bomba multiestágio.

SEGURANÇA NO MANUSEIO/ OPERAÇÃO

- » Antes de realizar qualquer operação de inspeção, limpeza ou manutenção no sistema (tubulação, poço, quadro de comando e proteção, caixa de capacitores, bomba multiestágio), certifique-se de que a bomba está desligada da rede elétrica;
- » Nunca abra a proteção ou a carenagem da bomba multiestágio, sempre que precisar de algum ajuste, reparo ou manutenção, procure uma assistência técnica autorizada;
- » Para evitar acidentes, mantenha a área de trabalho e/ou instalação sempre limpa e organizada;
- » Siga sempre as instruções de segurança.

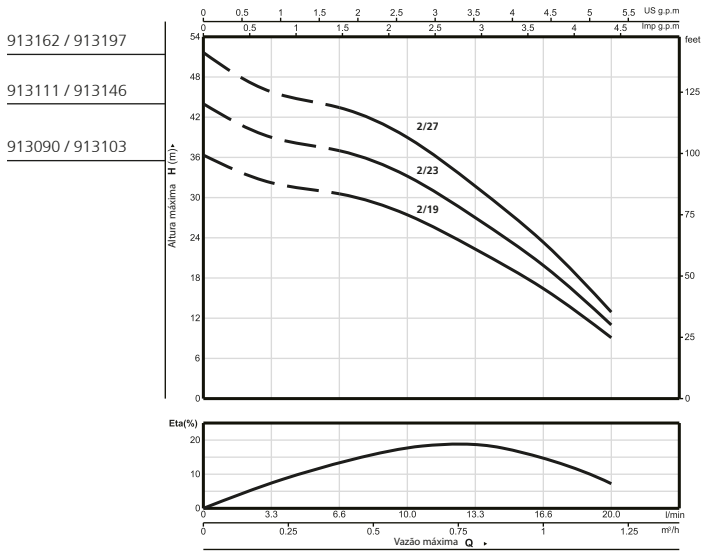
ESPECIFICAÇÕES

MODELO	Potência (CV)	Nº de Estágios	Ø Recalque (mm)	Ø Retor (mm)	Altura Máx. (Recalque)	TABELA DE SELEÇÃO																													
						ALTURA MANOMÉTRICA TOTAL (m.c.a)																													
						9	16	23	27	30	32	37																							
						VAZÃO EM M³/H																													
913090 - 127V 913103 - 220V	1/4	19	0,5	25	37	1,2	1	0,8	0,6	0,4	0,2	0																							

MODELO	Potência (CV)	Nº de Estágios	Ø Recalque (mm)	Ø Retor (mm)	Altura Máx. (Recalque)	TABELA DE SELEÇÃO																													
						ALTURA MANOMÉTRICA TOTAL (m.c.a)																													
						11	20	27	33	37	39	44																							
						VAZÃO EM M³/H																													
913111 - 127V 913146 - 220V	1/3	23	0,5	25	44	1,2	1	0,8	0,6	0,4	0,2	0																							

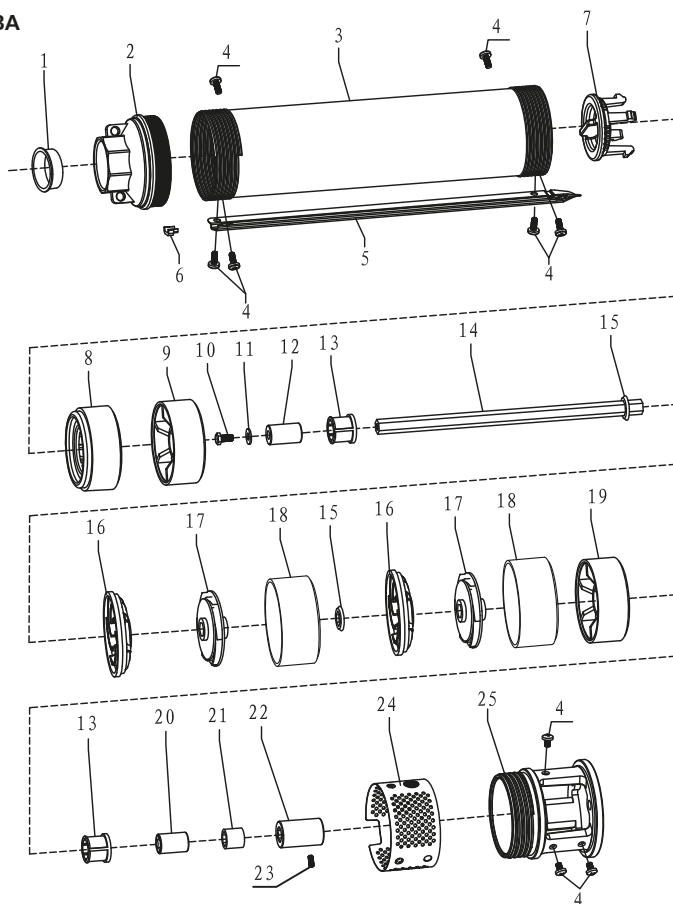
MODELO	Potência (CV)	Nº de Estágios	Ø Rotor (pç)	Ø Rotor (mm)	Altura Máx. (Recalque)	TABELA DE SELEÇÃO																												
						ALTURA MANOMÉTRICA TOTAL (m.c.a)																												
						13	23	32	39	43	46	52																						
913162 - 127V	1/2	27	0,5	25	52	1,2	1	0,8	0,6	0,4	0,2	0																						
913197 - 220V																																		

CURVA DE DESEMPENHO



VISTA EXPLODIDA

CORPO DA BOMBA



1. Capa de proteção

2. Corpo do recalque

3. Carcaça

4. Parafusos

5. Canaleta externa

6. Presilha metálica

7. Válvula

8. Assento superior da válvula

9. Suporte da válvula

10. Parafuso

11. Arruela junta

12. Espaçador

13. Retentor do eixo

14. Eixo

15. Junta do impulsor

16. Guia do impulsor

17. Impulsor

18. Capa do impulsor

19. Suporte da válvula

20. Cobertura do eixo

21. Manga do eixo

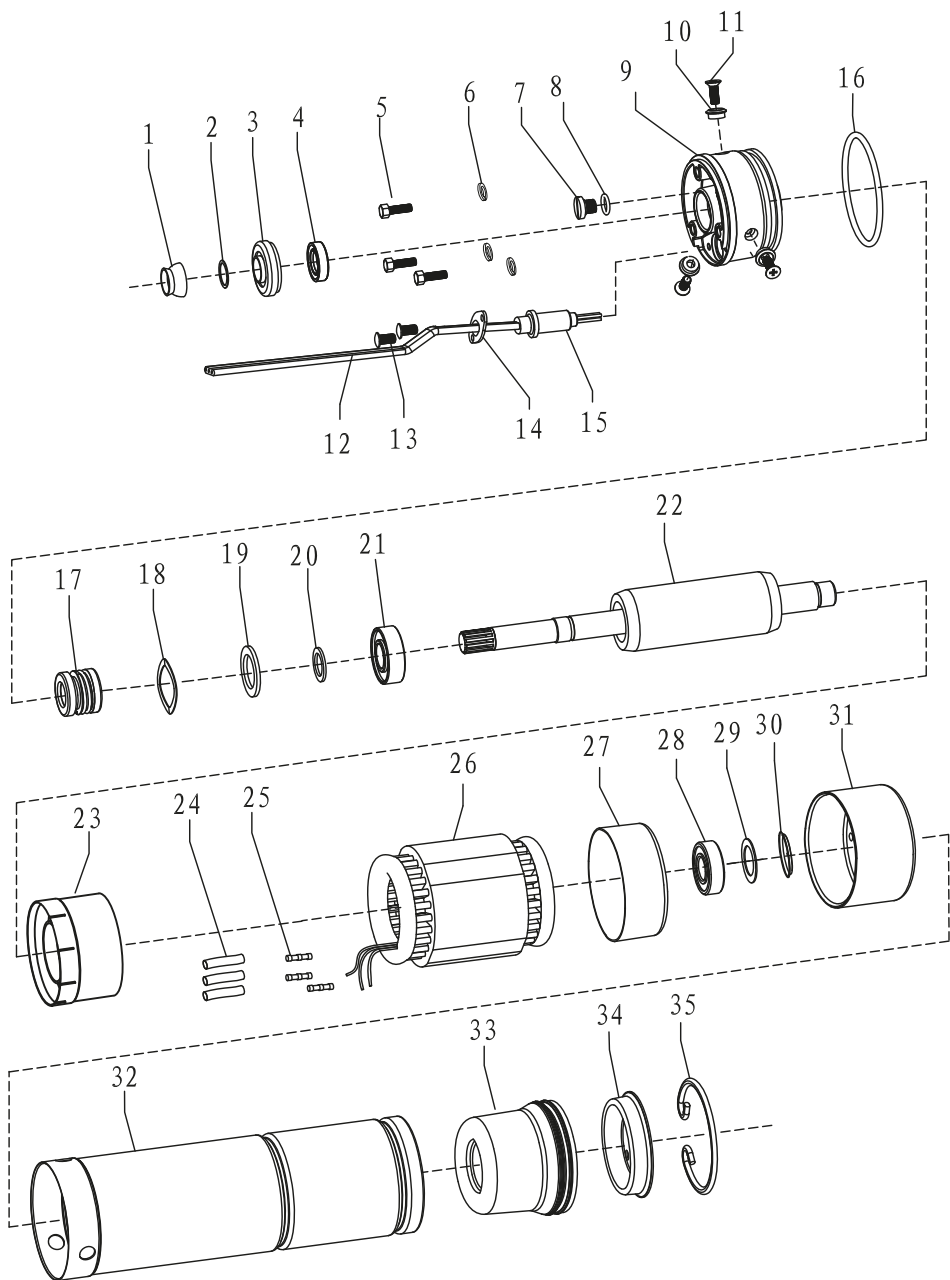
22. Acoplamento do eixo

23. Parafuso

24. Filtro

25. Filamento rosqueável

MOTOR



1. Conector plástico	13. Parafuso	25. Terminais
2. Arruela	14. Conector do cabo	26. Estator
3. Arruela de pressão plástica	15. Protetor do cabo	27. Capa de proteção do exaustor
4. Retentor	16. Anel o-ring do espaçador	28. Rolamento
5. Parafusos	17. Selo mecânico	29. Junta do rolamento
6. Arruelas de pressão de aço	18. Retentor	30. Retentor
7. Parafuso do óleo	19. Junta	31. Capa de proteção
8. Anel o-ring	20. Anel o-ring de proteção	32. Carcaça do motor
9. Espaçador	21. Rolamento	33. Reservatório (óleo)
10. Guarnição do parafuso	22. Rotor	34. Tampa
11. Parafuso	23. Corpo do recalque	35. Anel elástico
12. Cabo de alimentação	24. Protetor termoplástico	

INSTALAÇÃO

SISTEMA HIDRÁULICO

CARACTERÍSTICAS DO POÇO

- » O diâmetro interno mínimo do revestimento deve ser a partir de 2" (50,8 mm);
- » Profundidade útil é a profundidade total do poço, medida desde a superfície até o fundo do poço, considerando-se sempre a área livre para passagem da bomba multiestágio;
- » Nível estático (NE) é a profundidade do nível de água de um poço em repouso, isto é, sem bombeamento, medida em relação à superfície do terreno no local;
- » Nível dinâmico (ND) é a profundidade do nível de água de um poço, bombeado a uma dada vazão, medida em relação à superfície do terreno no local;
- » Vazão é o volume de água extraído do poço por unidade de tempo;
- » Revestimento é a tubulação que forma as paredes do poço.

IMPORTANTE!

- » O poço tubular para captação de água subterrânea deve ser projetado e construído sob responsabilidade técnica de um profissional legalmente habilitado e com base em projeto do poço, conforme as normas brasileiras NBR12212 e NBR 12244;
- » A água proveniente de um poço mal construído geralmente contém areia, sujeira e partículas que podem danificar a bomba multiestágio.

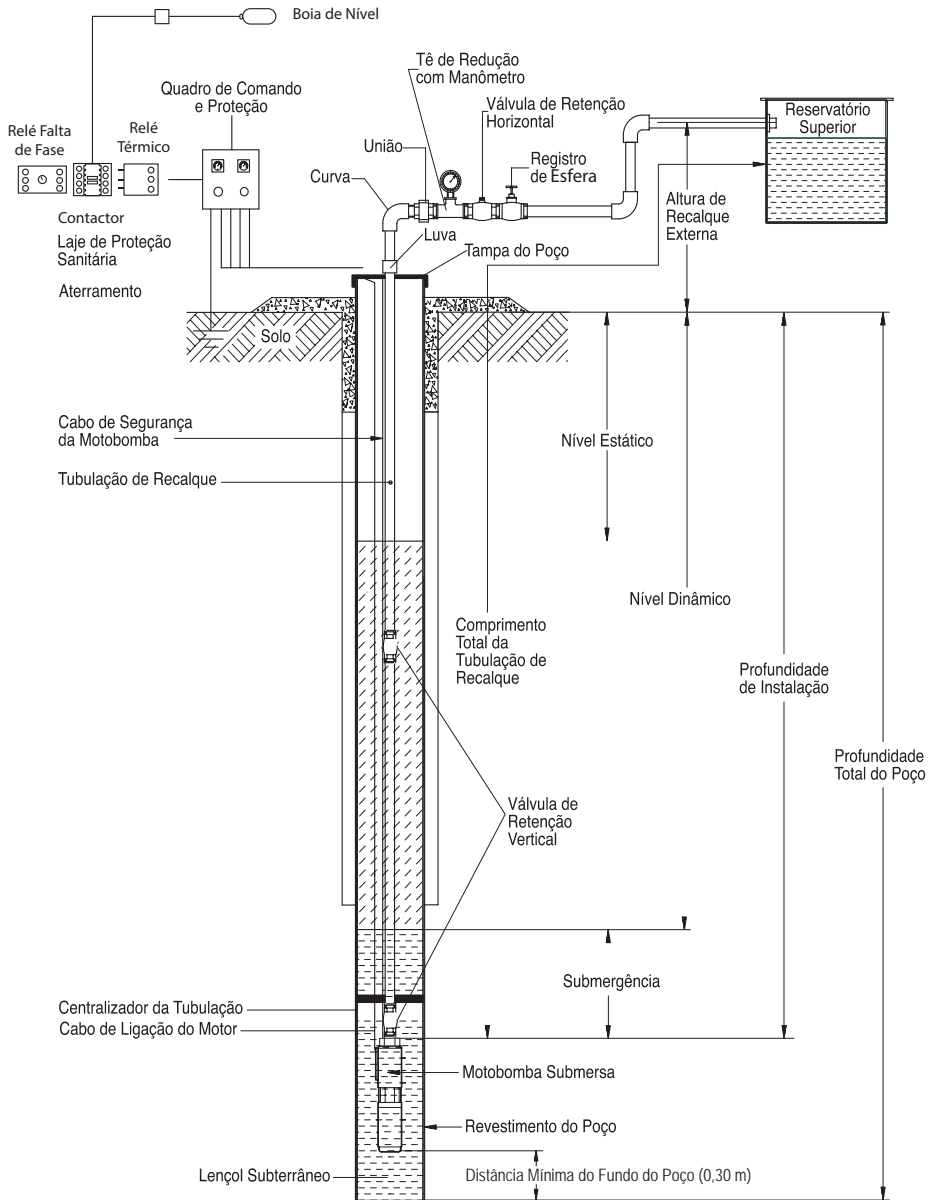


Figura 1: Esquema típico de instalação de bombas submersas em poços profundos

PROFUNDIDADE DE INSTALAÇÃO

- » A bomba multiestágio deve ser instalada abaixo do nível dinâmico previsto e jamais junto aos filtros;
- » A profundidade máxima de instalação da bomba multiestágio deve ser limitada a partir de 0,30 a 3 m acima do fundo do poço, a fim de evitar a sucção de partículas.

TUBULAÇÃO DE RECALQUE

- » Além de conduzir a água até o destino final da instalação, suportando as pressões de trabalho do sistema, esta tubulação também tem a finalidade de sustentar a bomba multiestágio. O material da tubulação de recalque deverá ter resistência e qualidade adequados ao peso e pressão final do sistema.

IMPORTANTE!

Não é recomendado o uso de luvas soldáveis nas emendas da tubulação, utilize luvas roscáveis de ferro galvanizado (FG) para evitar a entrada de ar no sistema.

TAMPA DO POÇO

- » Providencie uma tampa de aço para cobrir a extremidade superior do tubo de revestimento do poço, (Figura 2).

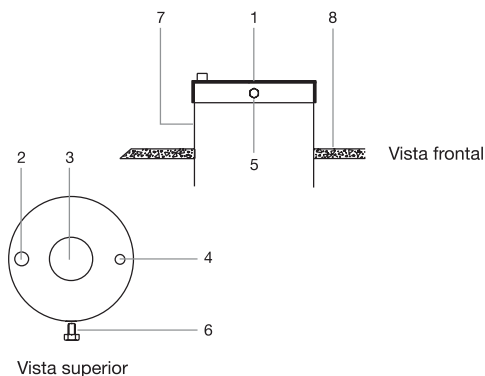


Figura 2: Detalhe da tampa do poço

1. Tampa do poço;
2. Furo para passagem dos cabos elétricos do motor e dos eletrodos de nível;
3. Furo para passagem do tubo de recalque;
4. Furo para passagem do cabo de aço;
5. Furo para parafuso de fixação;
6. Parafuso de fixação;
7. Tubo de revestimento do poço;
8. Laje sanitária.

CONEXÕES E ACESSÓRIOS

- » Todo o sistema hidráulico de recalque deve ser dimensionado para proporcionar as menores perdas de carga possíveis;
- » Instale acessórios na saída do poço (Figura 3), que permitam regular a vazão e a pressão.

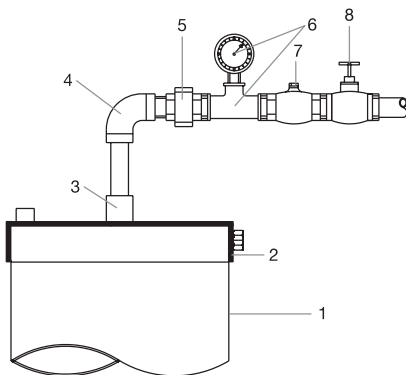


Figura 3: Detalhe do cabeçal de controle

1. Tubo de revestimento do poço;
2. Tampa do poço;
3. Luva de fixação do tubo de recalque;
4. Curva de 90°;
5. União;
6. Tê de redução com manômetro;
7. Válvula de retenção horizontal;
8. Registro de esfera.

- » Instale uma ou mais válvulas de retenção ao longo da tubulação de recalque, a fim de evitar problemas como golpe de aríete, giro no sentido contrário e empuxo ascendente;
- » A primeira válvula de retenção deve ser instalada logo após a bomba ou, no máximo, depois do primeiro tubo de 6 metros;

IMPORTANTE!

Se você adquiriu um modelo com válvula incorporada, não é necessária a instalação da primeira válvula. As próximas válvulas de retenção devem ser instaladas a cada 60 metros de altura.

- » Independente do modelo da bomba multiestágio, instale uma válvula de retenção no cabeçal de controle (Figura 3).

FILTROS

Instale filtros e pré-filtros ao longo do revestimento do poço para retenção de areia, evitando o desgaste prematuro das partes internas da bomba multiestágio e consequente queda de rendimento.

SISTEMA ELÉTRICO

ATENÇÃO!

É vedado o uso de qualquer tipo de adaptação para conectar o motor em uma tensão diferente da nominal (especificada na etiqueta de identificação do produto).

LIGAÇÃO DO MOTOR MONOFÁSICO

- » Ligue os cabos 4 (azul), 5 (marrom) e 6 (preto) nos bornes correspondentes da placa localizada dentro do quadro de comando.

Para aterramento da bomba multiestágio, conecte um cabo no parafuso indicado com o símbolo de aterramento localizado no corpo da bomba e a outra ponta no borne 3 na placa dentro do quadro de comando.

QUADRO DE COMANDO E PROTEÇÃO (QCP)

- » Somente os motores monofásicos “3 fios” acompanham quadro de comando;
- » Instale o quadro de comando na posição vertical e em um local protegido das intempéries (sol, chuva, poeira, umidade, etc.) para evitar problemas de funcionamento;
- » Feche e vede todas as aberturas não utilizadas no quadro de comando.

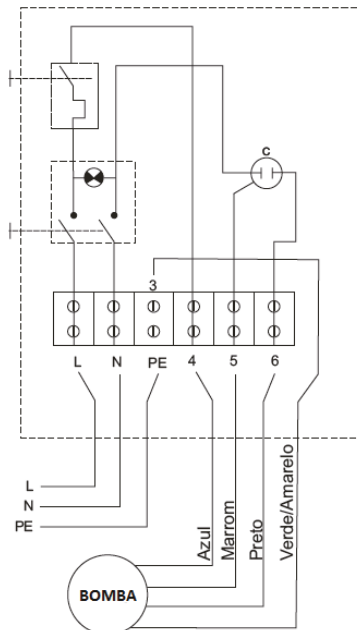


Figura 4: Esquema de ligação do motor monofásico

O uso deste quadro é obrigatório e indispensável para comandar as operações necessárias ao funcionamento e proteção do motor elétrico, independente da potência, tensão ou número de fases.

Além das proteções obrigatórias contra sobrecarga (protetor de sobrecarga) e curto circuito, terminal para aterramento, bornes de ligação para motor, instale os seguintes componentes antes do quadro de comando e proteção:

- » Relé de nível;
- » Relé falta de fase;
- » Contactor;
- » Relé térmico;
- » Para-raios secundários.

Siga as instruções do fabricante do quadro de comando e proteção para sua instalação.

ATENÇÃO!

- » A instalação elétrica deve ser feita conforme NBR 5410, é obrigatório o aterramento de todo o sistema (motor elétrico, quadro de comando e proteção e demais partes metálicas da instalação). Use a mesma referência de aterramento do motor;
- » O não cumprimento destas normas pode resultar em choque elétrico quando em contato com partes metálicas eventualmente energizadas, ferimentos, risco de morte, incêndio, desempenho inadequado ou falha total da bomba multiestágio;
- » É obrigatório o uso de cabo sintenax ou cabo PP para realizar o alongamento do cabo de ligação do motor.

REGULAGEM DO RELÉ DE SOBRECARGA

Nenhum quadro de comando possui regulagem previa do relé. Sendo assim, depois de instalar todo o sistema e antes de iniciar a operação definitiva da bomba multiestágio, o relé de sobrecarga deve ser regulado por um profissional habilitado.

LIGAÇÃO DO MOTOR ELÉTRICO AO QUADRO DE COMANDO E PROTEÇÃO QCP

Número de condutores do cabo:

- » Use cabo de 3 condutores para motores monofásicos de 2 fios + terra;
- » Use cabo de 4 condutores para motores monofásicos de 3 fios + terra;
- » Use cabo de 4 condutores para motores trifásicos de 3 fios + terra.

BITOLA DO FIO CONDUTOR

- » A bitola dos condutores elétricos de ligação do motor ao quadro de comando e proteção (QCP) deve ser escolhida conforme especificado nas Tabelas 1 e 2;
- » É recomendado o uso de cabo tipo PP, pois, além de apresentar melhor resistência mecânica, é mais resistente à água.

Tabela 1: Bitolas de fios condutores de COBRE, para ligação de motores elétricos **MONOFÁSICOS**, admitindo queda máxima de tensão de 4%, conforme NBR 5410.

Tensão da rede (V)	Potência do motor (CV)	DISTÂNCIA DO MOTOR AO QUADRO GERAL DE DISTRIBUIÇÃO (m)															
		10	20	30	40	50	75	100	150	200	250	300	350	400	450	500	600
Bitola do fio condutor (mm ²)																	
127	1/2	2,5	2,5	4	6	6	10	16	25	25	35	50	50	70	70	95	95
	3/4	2,5	2,5	2,5	2,5	2,5	2,5	4	6	6	10	10	10	16	16	16	25
220	1	2,5	2,5	2,5	2,5	2,5	4	6	10	10	16	16	25	25	25	25	35
	1,5	2,5	2,5	2,5	2,5	4	6	10	10	16	25	25	25	35	35	35	50
	2	2,5	2,5	2,5	2,5	4	6	10	10	16	25	25	25	35	35	35	50
	3	2,5	2,5	2,5	4	4	6	10	16	25	25	35	35	50	50	50	70
	5	4	4	4	6	10	10	16	25	35	50	50	70	70	95	95	120
254	1/2	2,5	2,5	2,5	2,5	2,5	2,5	2,5	4	6	6	10	10	10	16	16	16
	3/4	2,5	2,5	2,5	2,5	2,5	2,5	4	6	10	10	10	16	16	16	25	25
	1	2,5	2,5	2,5	2,5	2,5	4	4	6	10	10	16	16	16	25	25	25
	1,5	2,5	2,5	2,5	2,5	2,5	4	6	10	16	16	16	25	25	25	35	35
	2	2,5	2,5	2,5	2,5	4	4	6	10	16	16	16	25	25	25	35	35
	3	2,5	2,5	2,5	4	4	6	10	10	16	25	25	25	35	35	50	50
	5	4	4	4	6	6	10	16	25	25	35	50	50	70	70	70	95

Tabela 2: Bitolas de fios condutores de COBRE, para ligação de motores elétricos **TRIFÁSICOS**, admitindo queda máxima de tensão de 4%, conforme NBR 5410.

Tensão da rede (V)	Potência do motor (CV)	DISTÂNCIA DO MOTOR AO QUADRO GERAL DE DISTRIBUIÇÃO (m)															
		10	20	30	40	50	75	100	150	200	250	300	350	400	450	500	600
Bitola do fio condutor (mm ²)																	
220	1/2	2,5	2,5	2,5	2,5	2,5	2,5	2,5	2,5	4	4	4	6	6	6	10	10
	3/4	2,5	2,5	2,5	2,5	2,5	2,5	2,5	4	4	6	6	10	10	10	10	16
	1	2,5	2,5	2,5	2,5	2,5	2,5	2,5	4	6	6	10	10	10	10	16	16
	1,5	2,5	2,5	2,5	2,5	2,5	2,5	4	6	6	10	10	10	16	16	16	25
	2	2,5	2,5	2,5	2,5	2,5	4	4	6	10	10	16	16	16	25	25	25
	3	2,5	2,5	2,5	2,5	2,5	4	6	10	10	16	16	25	25	25	35	35
	5	2,5	2,5	2,5	4	6	10	10	16	25	25	25	35	35	50	50	70
	7,5	4	4	4	6	10	10	16	25	25	35	50	50	70	70	95	95
380	1/2	2,5	2,5	2,5	2,5	2,5	2,5	2,5	2,5	2,5	2,5	2,5	2,5	2,5	4	4	4
	3/4	2,5	2,5	2,5	2,5	2,5	2,5	2,5	2,5	2,5	2,5	2,5	2,5	4	4	4	6
	1	2,5	2,5	2,5	2,5	2,5	2,5	2,5	2,5	2,5	2,5	2,5	4	4	4	4	6
	1,5	2,5	2,5	2,5	2,5	2,5	2,5	2,5	2,5	2,5	2,5	4	4	4	4	6	6
	2	2,5	2,5	2,5	2,5	2,5	2,5	2,5	2,5	4	4	6	6	6	10	10	10
	3	2,5	2,5	2,5	2,5	2,5	2,5	2,5	4	4	6	6	10	10	10	10	16
	5	2,5	2,5	2,5	2,5	2,5	2,5	4	6	6	10	10	16	16	16	16	25
	7,5	2,5	2,5	2,5	2,5	2,5	4	6	10	10	16	16	16	25	25	25	35
7,5	2,5	2,5	2,5	2,5	4	6	6	10	16	16	25	25	25	35	35	50	

EMENDA DOS FIOS

Todas as emendas entre os fios do motor, da rede elétrica e as localizadas dentro do poço, deverão ser à prova d'água.

Procedimento:

Use conectores de compressão para unir os fios da rede com os do motor.



Figura 5: Detalhe do conector de compressão

Isole cuidadosamente cada união com a fita adesiva de alta fusão. Cuide para tracionar a fita de forma adequada.

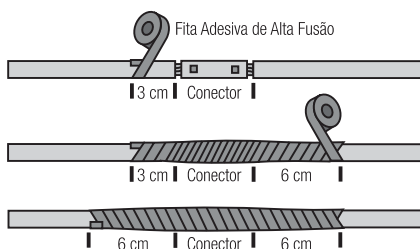


Figura 6: Detalhe da aplicação da fita adesiva de alta fusão

Em seguida, aplique a fita isolante de PVC.

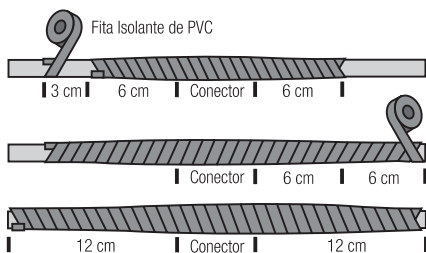


Figura 7: Detalhe da aplicação da fita isolante de PVC

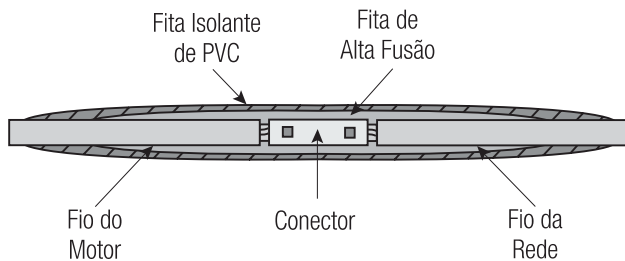


Figura 8: Vista em corte da emenda completa

Outra forma de fazer a emenda é usando isolamento termo retrátil (Figura 9).

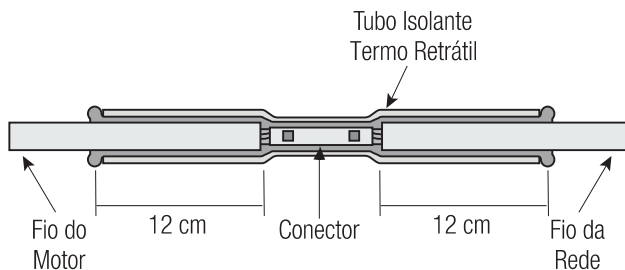


Figura 9: Detalhe da emenda com isolante termo retrátil

Para otimizar espaço, posicione as emendas em alturas diferentes, de tal forma que exista alguns centímetros de distância entre elas (Figura 10).

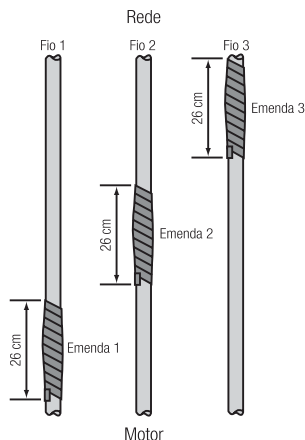


Figura 10: Posição das emendas

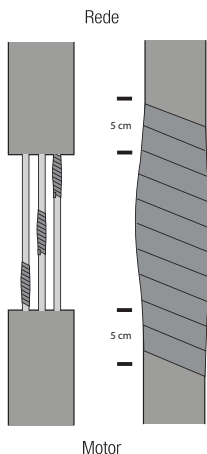


Figura 11: Vedação das emendas com a fita de alta fusão (acompanha o produto)

Faça o teste de continuidade antes de descer a bomba multiestágio no poço.

ANTES DE DESCER E INSTALAR A BOMBA MULTIESTÁGIO NO POÇO

- » Confira os dados técnicos inseridos na placa situada no corpo da bomba com os requeridos pela instalação (tensão, número de fases, altura manométrica total, vazão, etc.). Se necessário, compare os dados do projeto com a curva característica da bomba multiestágio, para evitar que trabalhe fora da faixa para a qual foi desenvolvida;
- » Confira se a profundidade útil do poço é a mesma indicada no último relatório de serviços (abertura, limpeza). Caso haja redução acentuada, providencie sua limpeza e desobstrução;
- » Não ligue, sob hipótese alguma, a bomba multiestágio a seco. A ausência de água em seu interior, mesmo que por alguns segundos, poderá causar danos aos componentes, queda no rendimento e consequente perda da garantia.
- » Gire o acoplamento da bomba multiestágio com as mãos para ver se o eixo está livre;
- » Execute o aterramento total do sistema conforme descrito neste manual;
- » Com o intuito de evitar a queda da bomba multiestágio no fundo do poço, no caso de rompimento da tubulação, amarre a bomba com um cabo de aço (cabo de segurança). Para isto, utilize o olhal que se encontra perto do bocal de recalque. Prenda a outra extremidade do cabo de segurança na tampa do poço.

ATENÇÃO!

Nunca suspenda a bomba multiestágio pelos cabos elétricos, pois pode ocorrer o rompimento da ligação cabo/motor e consequente perda da garantia.

DESCIDA DA BOMBA MULTIESTÁGIO E TUBULAÇÕES

- » É recomendado o uso de uma proteção de borda para evitar que o isolamento dos fios se danifique quando em contato com o revestimento do poço;
- » Prenda os fios elétricos à tubulação de recalque com abraçadeiras, sem pressioná-los demais para evitar danos à capa de isolamento dos fios. Use uma abraçadeira a cada 3 m;
- » Nos pontos onde houver contato entre os fios e as abraçadeiras, use material isolante para separá-los;
- » Durante a instalação da tubulação, certifique-se que os tubos e conexões se encontram limpos e livres de partículas e cavacos, principalmente nas partes roscadas;
- » Vede bem as conexões. Recomenda-se o uso de um selador;
- » Cuide para não rosquear o primeiro tubo além da rosca do bocal de descarga da bomba, pois quando a bomba entrar em operação, o tubo impedirá a abertura da válvula de retenção que se encontra dentro da bomba, antes do bocal de descarga;
- » Instale válvulas de retenção ao longo da tubulação;
- » Use centralizadores em intervalos regulares, permitindo a equidistância entre a tubulação de recalque e o revestimento. Este procedimento evitará a vibração da bomba multiestágio quando em funcionamento;
- » Passe os cabos de ligação do motor e aterramento pelos respectivos orifícios da tampa do poço, inclusive o cabo de segurança. Aperte a luva que irá segurar a tubulação na tampa e apoie todo o conjunto na borda do tubo de revestimento do poço (Figura 1);
- » Estique completamente o cabo de aço de segurança e prenda-o;
- » Instale e ajuste o restante da tubulação de recalque, inclusive as conexões e acessórios (Figura 3).

RECOMENDAÇÕES APÓS A INSTALAÇÃO

- » Revise toda a instalação elétrica;
- » Verifique se não há descontinuidade de passagem de corrente em cada um dos fios de ligação do motor ao quadro de comando e proteção;
- » Acione o motor e meça os valores de tensão e corrente em todas as fases. Compare os valores medidos com os indicados na etiqueta do motor;
- » No caso de bombas acopladas a motores trifásicos (que podem girar nos dois sentidos) é necessário conferir se o motor está girando no sentido correto. Para isso, acione o equipamento e observe se a vazão fornecida condiz com a esperada. Se a vazão é pequena ou nula, possivelmente o sentido está invertido.
- » Para resolver o problema, inverta a posição de 2 dos 3 fios do motor que estão conectados ao quadro de comando e proteção;
- » Verifique se existe desbalanceamento de corrente na instalação elétrica conforme indicado;
- » Verifique se a partida, o funcionamento e a parada da bomba multiestágio não estão provocando vibrações ou choques hidráulicos consideráveis;
- » Depois de 15 minutos de operação, verifique se toda a instalação funciona de forma estável e de acordo com o que foi preestabelecido.

OPERAÇÃO

FREQUÊNCIA DE PARTIDAS

O número médio de partidas por dia, durante um período de meses ou anos, influencia a vida útil de um sistema de bombeamento submerso. O desligamento e ligamento excessivos afetam a vida útil dos componentes de controle, tais como pressostatos, dispositivos de partida, relés e capacitores.

Os ciclos rápidos de funcionamento também podem causar danos à chaveta e ao mancal, bem como superaquecimento do motor. Todas estas condições podem levar a uma redução da vida útil do motor.

O porte da bomba, o tamanho do tanque e outros parâmetros devem ser selecionados para manter as partidas diárias em número tão baixo quanto possível visando prolongar a vida útil do motor. O número máximo de partidas por período de 24 horas está indicado na Tabela 3.

Tabela 3

NÚMERO DE PARTIDAS			
Potência do motor		Máximo de partidas em 24 horas	
CV	kW	mono	Trif
até 0,75	até 0,55	300	300
1 a 5,5	0,75 a 4	100	300
7,5 a 30	5,5 a 22	50	100

Quando instalados na posição vertical, os motores de 2" deverão funcionar pelo menos um minuto para dissipar o calor acumulado na partida.

(*) Manter o número de partidas por dia dentro do recomendado garante vida longa ao motor.

POSIÇÃO DE USO

Os motores submersos utilizados nas bombas multiestágio foram concebidos para funcionar na posição vertical - eixo para cima. No entanto também podem ser instalados em posições inclinadas, variando desde eixo vertical até eixo horizontal. Conforme a montagem se afasta da posição vertical e aproxima da horizontal, cresce a probabilidade de redução da vida útil do mancal de apoio axial.

Para uma expectativa de vida útil normal do motor com posições de instalação diferentes da posição de eixo vertical, siga estas recomendações:

1. Minimize a frequência das partidas, de preferência, para menos de 10 por período de 24 horas;
2. Não use em sistemas que podem funcionar, até mesmo por curtos períodos, à velocidade máxima sem impulso na direção do motor.

TEMPERATURA E FLUXO DE ÁGUA

Os motores elétricos submersos são concebidos para operar usando todo o fator de serviço em água com temperatura de até 30°C. Para garantir um resfriamento apropriado, requer-se um fluxo de 0,08 m/s para os motores das bombas multiestágio de 2" com potências a partir de 3 cv.

REFRIGERAÇÃO

Os motores das bombas multiestágio de 2" requerem um fluxo de água com velocidade mínima de 0,06 m/s para que operem com refrigeração adequada. Caso esta velocidade não seja alcançada, providencie uma camisa indutora de fluxo (não inclusa).

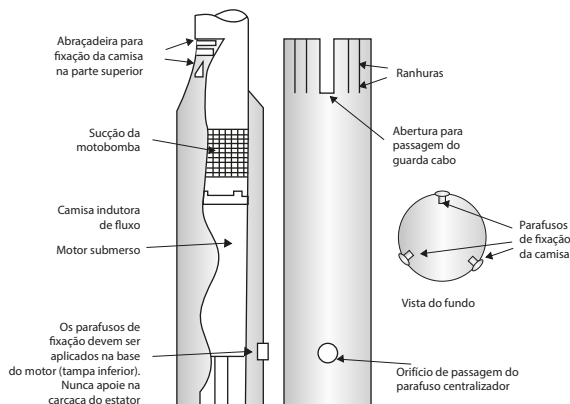


Figura 12: Detalhe da camisa indutora de fluxo

IMPORTANTE!

Faça 3 orifícios equidistantes na camisa indutora, de forma que eles fiquem posicionados na altura da tampa inferior do motor (base). Insira um parafuso de fixação em cada orifício, assegurando que a camisa não encoste na carcaça do motor, permitindo um melhor fluxo de água.

O uso da camisa indutora de fluxo é obrigatório para bombas multiestágio com potência a partir de 3 cv ou quando a instalação ocorrer:

- » Em lagos, tanques, cisternas ou qualquer outro reservatório aberto;
- » Onde a entrada de água está situada acima da bomba;
- » Onde a posição de trabalho da bomba é horizontal ou inclinada.

TORQUE DE APERTO

O torque de aperto da contra porca do conector dos fios do motor para bombas de 2" está entre 20 e 27 N.m.

EQUIPAMENTOS DE MEDIÇÃO

Para a leitura dos dados do motor, recomendada em todas as fases de instalação, pré-operação e funcionamento, é indispensável que o instalador, tecnicamente habilitado para tal, disponha dos seguintes aparelhos de medição:

- » Horímetro;
- » Amperímetro;
- » Voltímetro;
- » Megôhmetro.

LEITURAS DE RESISTÊNCIA DE ISOLAMENTO

Tabela 4

VALORES NORMAIS ENTRE TODOS OS FIOS DO MOTOR E FIO TERRA		
Condição	Valor em Ohm	Valor em Megaohms
Motor novo (sem cabo de entrada)	200.000.000 (ou mais)	200 (ou mais)
Motor usado, que poderá ser reinstalado no poço	10.000.000 (ou mais)	10 (ou mais)

Tabela 5

LEITURAS REFERENTES AO MOTOR DENTRO DO POÇO (MOTOR + FIOS)		
Condição	Valor em Ohm	Valor em Megaohms
Motor novo (com cabo de entrada)	2.000.000 (ou mais)	2 (ou mais)
Motor em boas condições	500.000 - 2.000.000	0,5 - 2
Isolamento danificado: localize e repare	Menos de 500.000	Menos de 0,5

Dados baseados em leituras realizadas com um Megômetro de 500 VDC de entrada. As leituras podem variar se for realizada com um Ohmímetro de baixa voltagem.

DESBALANCEAMENTO DA CORRENTE ENTRE FASES DA REDE ELÉTRICA

As redes trifásicas podem apresentar desbalanceamento entre as fases, cujas consequências são sobreaquecimento, disparo do relé de sobrecarga, vibração e queda da vida útil do motor.

O desbalanceamento máximo de corrente para os motores funcionarem sem problemas é de 5%. Verifique se o funcionamento ocorre neste padrão, de acordo com as instruções:

- Meça a corrente em cada uma das 3 fases do motor;
- Some os 3 valores medidos e divida por 3 para encontrar a média;
- Compare o valor médio encontrado, com o maior valor medido em uma das 3 fases. Se a diferença existente for maior do que 5%, solicite à concessionária de energia a equalização da rede.

DESCARTE

Não descarte peças e componentes da bomba multiestágio no lixo comum, informe-se sobre locais ou sistemas de coleta seletiva em seu município.

POSSÍVEIS PROBLEMAS

IMPORTANTE!

Na realização de qualquer inspeção ou verificação, sempre mantenha a bomba multiestágio desligada e retire o plugue da tomada.

PROBLEMA	CAUSA PROVÁVEL
Bomba multiestágio não funciona:	<ol style="list-style-type: none"> 1. Problema elétrico (chame um técnico habilitado); 2. O eletrodo de nível desligou a bomba; 3. Sensor de sobrecarga desligou a bomba.
Não há bombeamento de água:	<ol style="list-style-type: none"> 1. Presença de ar dentro da bomba; 2. O filtro, na sucção da bomba, está obstruído; 3. Não há água suficiente no poço.
Bomba multiestágio com vazão e/ou pressão insuficientes:	<ol style="list-style-type: none"> 1. Não há água suficiente no poço; 2. Bomba com desgaste excessivo; 3. O filtro, na sucção da bomba, está obstruído; 4. Motor com sentido de rotação invertido (no caso de trifásico); 5. Altura de recalque maior do que aquela para a qual a bomba foi dimensionada; 6. Tubulação de recalque de pequeno diâmetro ou obstruída; 7. Rotor da bomba entupido; 8. Corpo da bomba entupido; 9. Viscosidade ou peso específico do líquido superiores aos da água.

Bombeador com corpo superaquecido:	<ol style="list-style-type: none">1. Eixo desalinhado ou empenado;2. Rotor preso ou arrastando na carcaça;3. Mancais de apoio com defeito;4. Motor com sentido de rotação invertido;5. Altura de recalque maior do que aquela para qual a bomba foi dimensionada;6. Tubulação de recalque de pequeno diâmetro ou obstruída.
Motor elétrico da bomba não gira (travado):	<ol style="list-style-type: none">1. Eixo desalinhado ou empenado;2. Energia elétrica deficiente (queda de tensão ou ligação inadequada);3. Rotor preso ou arrastando na carcaça;4. Mancais de apoio com problemas;5. Motor em curto ou queimado;6. Ligação errada dos fios do motor;7. Problemas no acionamento elétrico.
Motor elétrico da bomba com superaquecimento (corrente alta):	<ol style="list-style-type: none">1. Bomba operando fora da faixa de trabalho recomendada;2. Bitolas dos fios de instalação do motor com diâmetro inferior ao indicado pela norma NBR 5410;3. Energia elétrica deficiente (queda de tensão ou ligação inadequada);4. Mancais de apoio com problemas;5. Rotor preso ou arrastando na carcaça;6. Refrigeração do motor insuficiente;7. Eixo desalinhado ou empenado;8. Viscosidade ou peso específico do líquido superiores aos da água.

CERTIFICADO DE GARANTIA

A WORKER garante por 6 (seis) meses, a partir da data de compra e mediante a apresentação da nota fiscal, o reparo da bomba multiestágio nos postos autorizados, desde que sejam constatados defeitos mecânicos, elétricos ou de materiais, devidamente avaliados pelo assistente autorizado.

Esta garantia limita-se à substituição de peças e execução dos serviços necessários para o correto funcionamento da Bomba Multiestágio WORKER. As despesas provenientes de transporte para encaminhar a máquina até o assistente técnico autorizado mais próximo são de inteira responsabilidade do proprietário.

A WORKER isenta-se de responsabilidades por eventuais paralisações da máquina, respondendo apenas pelo reparo, deixando-a em perfeitas condições de uso, desde que constatado defeito de fabricação.

A garantia não cobre desgaste natural, adaptações de peças ou uso de acessórios não originais, uso indevido ou esforço excessivo da máquina, reparos ou consertos executados em oficinas ou por pessoas não autorizadas e não qualificadas. Também estão descobertos arranhões, fissuras, trincas ou qualquer outro dano causado à sua superfície em razão de movimentação, transporte e/ou estocagem.

Para solicitação de conserto em garantia preencha o formulário abaixo, devidamente carimbado pela loja onde o produto foi adquirido e encaminhe a máquina para o assistente técnico autorizado mais próximo, acompanhada da nota fiscal de compra.

Modelo:	Nº Série:	Tensão:
Nome do proprietário:		
Endereço:		
Cidade:	UF:	CEP:
Telefone:	E-mail:	
Revendedor:	Telefone:	
Nº Nota Fiscal:	Data da venda:	
Carimbo do revendedor:		

Fabricado na China

Importado e distribuído por:

FNCL CNPJ 76.639.285/0001-77

Atendimento ao cliente: (41) 2109 8005

www.worker.com.br

11/2017



WORKER®

ATENÇÃO!
UTILIZE SEMPRE EQUIPAMENTOS
DE PROTEÇÃO INDIVIDUAL (EPI).



