



# WORKER®

## LAVADORA DE ALTA PRESSÃO



**MODELOS:**  
391000 e 397458 / Lw1450



ANTES DE UTILIZAR O EQUIPAMENTO, LEIA AS NORMAS DE SEGURANÇA E SIGA TODAS AS INSTRUÇÕES CONTIDAS NESTE INFORMATIVO TÉCNICO.

Manual de  
Instruções

06/2019

A Lavadora de Alta Pressão WORKER é testada, inspecionada e embalada na planta de produção. Ao receber o produto, certifique-se de que não ocorreram danos e, caso constate avaria ou defeito, entre em contato com a assistência técnica ou revendedor para orientação.

Siga rigorosamente as instruções de instalação e operação.

## **IMPORTANTE!**

Antes da primeira utilização, leia e siga todas as instruções de operação e as normas de segurança. Guarde este manual para referência futura.

Esta máquina não se destina à utilização por pessoas com capacidades físicas, sensoriais ou mentais reduzidas, crianças ou ainda por pessoas com falta de experiência e conhecimento, a menos que estas tenham recebido instruções referentes à sua utilização ou estejam sob a supervisão de uma pessoa responsável pela sua segurança.

Recomenda-se que as crianças sejam observadas para assegurar que não brinquem com a máquina.

Se o cabo elétrico estiver danificado, este deverá ser substituído imediatamente por profissional qualificado, a fim de evitar riscos.

## **ORIENTAÇÕES GERAIS**

**LEIA ATENTAMENTE ESTE MANUAL DE INSTRUÇÕES ANTES DE LIGAR A LAVADORA DE ALTA PRESSÃO WORKER.**

A Lavadora de Alta Pressão WORKER destina-se à limpeza de veículos, máquinas, calçadas, fachadas, etc, devendo ser utilizada apenas para estas finalidades, não tendo sido desenvolvida para o uso comercial e industrial ou atividades equivalentes.

Utilize a lavadora de alta pressão somente para os fins a que se destina. Qualquer outro tipo de utilização é considerado inadequado e danos ou ferimentos de qualquer natureza são de responsabilidade exclusiva do operador.

## **SEGURANÇA**

### **PROTEÇÃO PESSOAL**

- » Utilize EPI (Equipamento de Proteção Individual) como: luvas, mangotes, aventais, protetores auriculares, óculos, máscaras respiratórias, botas..., sempre de acordo com a atividade a ser desenvolvida;
- » Ruídos excessivos podem causar danos à audição, utilize sempre protetores auriculares para proteção e não permita que outras pessoas sem o EPI permaneçam no ambiente.

### **CHOQUE ELÉTRICO PODE MATAR**

- » Quando utilizar aparelhos elétricos sempre siga as orientações de segurança a fim de reduzir os riscos de incêndio, choque elétrico e acidentes pessoais;
- » Nunca movimente a lavadora de alta pressão pelo cabo elétrico, isso pode causar danos e resultar em acidentes;

- » Proteja o cabo elétrico contra danos provocados por óleo, solventes e arestas vivas;
- » Verifique se o cabo elétrico está conectado corretamente antes de ligar a lavadora;
- » Quando trabalhar em ambientes externos utilize apenas extensões devidamente homologadas para este fim, com plugue e soquete à prova d'água. Extensões inadequadas podem ser perigosas;
- » As extensões elétricas devem possuir 1,5 mm<sup>2</sup> para comprimento até 10 m; no caso de um comprimento superior a 10 m, o cabo deverá ter pelo menos 2,5 mm<sup>2</sup>. Os encaixes devem estar bem acoplados e protegidos da projeção de água;
- » Por motivos de segurança, caso falte energia elétrica durante a utilização, a lavadora deve ser desligada no interruptor.

#### PERIGO DE INCÊNDIO

- » Nunca utilize a lavadora em local que contenha produtos ou gases inflamáveis ou explosivos.



**ATENÇÃO! Perigo de explosão!**

Não utilize com líquidos inflamáveis ou em locais onde haja perigo de explosão.


#### SEGURANÇA NO MANUSEIO/ OPERAÇÃO

- » Os jatos de alta pressão podem ser perigosos se utilizados de forma inadequada. Não dirija o jato para pessoas, animais, superfícies delicadas, equipamentos elétricos energizados ou para a própria lavadora;
- » O jato de alta pressão pode danificar pneus ou parte dos pneus de veículos;
- » A força do jato impulsiona a pistola pulverizadora para trás. Mantenha uma posição estável e segure a pistola com firmeza;
- » Mantenha uma posição de operação correta: uma mão na pistola e a outra mão na ponteira (bico aspersor);
- » A fim de evitar fadiga nas mãos e braços, resultantes da vibração da lavadora, faça manutenção periódica na máquina e não a utilize por longos períodos sem pausa;
- » Siga sempre as regras de segurança.

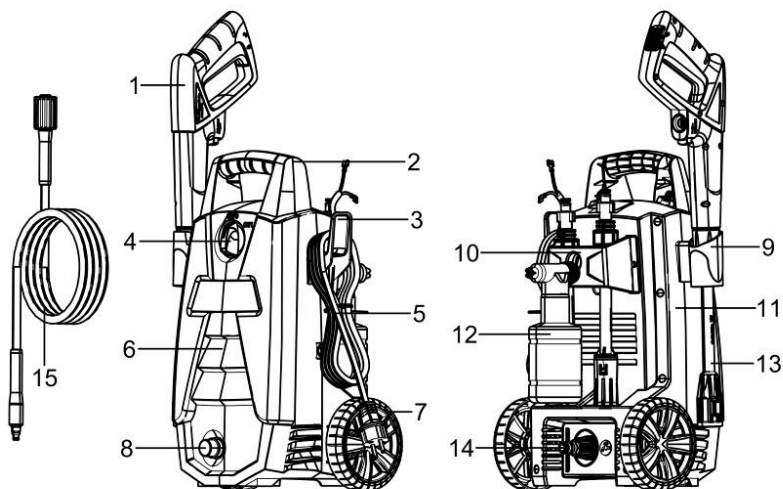
## CARACTERÍSTICAS

- » Leve e compacta;
- » Sistema de segurança com desligamento automático;
- » Dupla isolamento elétrica;
- » Alça e rodas para transporte, praticidade na movimentação.

## ESPECIFICAÇÕES

Tensão de rede	~127 V ou ~ 220 V
Frequência	60 Hz
Potência	1400 W
Pressão nominal	7 MPa (1015 lb/pol <sup>2</sup> )
Pressão máxima	10 MPa (1450 lb/pol <sup>2</sup> )
Vazão	5,5 L/min
Volume sonoro	90 dB
Classe de isolamento	II/ 
Classe de proteção	IPX5
Peso do produto	5,8 kg

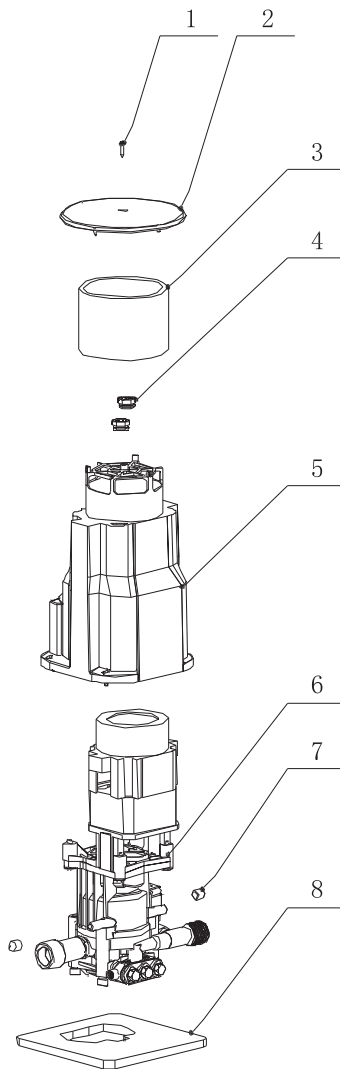
## DIAGRAMA



1. Pistola
2. Alça
3. Suporte gancho
4. Botão interruptor liga/desliga
5. Cabo de energia
6. Corpo da lavadora (frontal)
7. Roda
8. Conector (saída de água)

9. Suporte da pistola
10. Suporte da lança
11. Corpo da lavadora
12. Recipiente para detergente
13. Lança
14. Conector (entrada de água)
15. Mangueira





**1- Parafuso**

**2- Tampa do motor**

**3- Filtro do motor**

**4- Selante**

**5- Capa do motor**

**6- Suporte**

**7- Retentor**

**8- Filtro frontal**

## INSTALAÇÃO

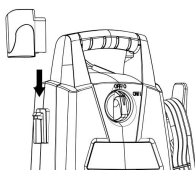
### ELÉTRICA

- » A ligação elétrica onde a lavadora será conectada deve ser realizada por um electricista profissional e de acordo a norma IEC 60364-1;
- » O plugue deve ser inserido em uma tomada com ligação para pino terra instalada de acordo com as normas e equipada com um disjuntor de corrente de fuga (DR) de 30 mA;
- » Certifique-se de que o interruptor encontra-se desligado ao conectar a lavadora à rede elétrica;

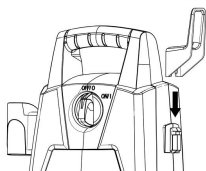
### AMBIENTE

- » A lavadora deve ser apoiada sobre uma superfície rígida, plana e segura;
- » A temperatura de trabalho deve estar entre 5°C e 60°C;
- » A lavadora de alta pressão é adequada para o funcionamento com água fria ou moderadamente quente (até 40°C no máximo), uma vez que temperaturas mais elevadas causam danos à sua bomba;

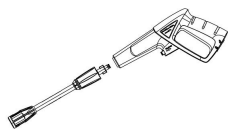
## MONTAGEM



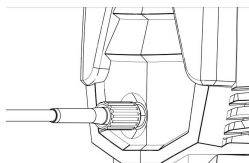
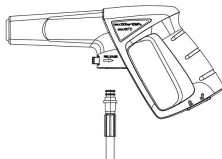
- 1) Encaixe o suporte da pistola na lateral esquerda e o suporte gancho na lateral direita do corpo da lavadora.



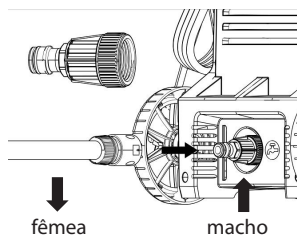
- 2) Encaixe e pressione a lança na pistola e gire-a, até que as duas partes estejam completamente conectadas;



- 3) Conecte a extremidade da mangueira de alta pressão na pistola;



- 4) Conecte a outra extremidade da mangueira de alta pressão na saída de água;



- 5) Conecte o adaptador de mangueira de jardim (fêmea) à entrada de água da lavadora de pressão e, em seguida, conecte sua mangueira de jardim (macho) no adaptador engate rápido da mangueira de jardim.

## OPERAÇÃO

Antes de cada utilização verifique as condições da lavadora: cabo elétrico, plugue, mangueiras e pistola, só ligue a lavadora se estiverem em perfeito estado. Peças danificadas devem ser substituídas imediatamente por profissional qualificado, utilizando apenas peças de reposição e acessórios originais. O uso de peças ou acessórios não recomendados podem ocasionar acidentes e a perda da garantia.

### PARA LIGAR A LAVADORA

1. Conecte o plugue à tomada da rede elétrica, observando se a tensão (V) está correta;
2. Verifique se as mangueiras de água (entrada) e de pressão (saída) estão devidamente conectadas;
3. Com a lavadora desligada, ligue a torneira e deixe a água percorrer todo o interior da lavadora;
4. Acione o gatilho da pistola;
5. Ligue a lavadora pressionando o botão liga/desliga na posição liga.

### PARA DESLIGAR A LAVADORA

1. Pressione o botão liga/desliga na posição desliga;
2. Feche a torneira de água;
3. Retire o plugue da rede elétrica/tomada;
4. Acione a pistola até a lavadora perder toda a pressão.

### IMPORTANTE:

- » A ponteira (ou bico aspersor) não pode ser coberta nem alterada;
- » A bomba elétrica da lavadora deve ser constantemente alimentada com uma quantidade suficiente de água. Nunca coloque a lavadora em funcionamento sem água, mesmo que por um curto período de tempo, este procedimento pode causar danos irreversíveis à bomba e/ou vedantes;
- » Utilize somente água limpa, sem a presença de resíduos ou produtos químicos que possam prejudicar o funcionamento da lavadora. Mesmo utilizando água potável, ao passar através da válvula de retenção ela perde esta característica, tornando-se imprópria ao consumo;
- » Utilize detergente neutro e respeite as indicações do fabricante do produto escolhido. Se o produto de limpeza entrar em contato com a pele ou com os olhos, lave a área afetada com água corrente em abundância (recomenda-se cerca de 15 min.). Em seguida siga as instruções de segurança do fabricante do produto e, sendo necessário, procure auxílio médico.



## CUIDADOS E MANUTENÇÃO

- » Use sempre água limpa para assegurar uma vida útil longa para a sua lavadora;
- » Certifique-se de que a lavadora está desconectada da rede elétrica antes de iniciar qualquer serviço de manutenção ou limpeza;
- » As mangueiras de alta pressão, as armações e os acoplamentos são importantes para a segurança da lavadora. Utilize apenas peças de reposição e acessórios originais;
- » Não dobre, não passe com veículos sobre a mangueira de alta pressão, evite que fique em contato com objetos cortantes, proteja de agressões externas e da exposição prolongada ao sol e jamais tente remendá-la;
- » Na realização de qualquer serviço de manutenção, substituição de peças ou limpeza, sempre retire o plugue da tomada.

## DESCARTE

Não descarte peças e componentes da lavadora de alta pressão no lixo comum, informe-se sobre locais ou sistemas de coleta seletiva em seu município.

## RESOLUÇÃO DE PROBLEMAS

PROBLEMA	CAUSA PROVÁVEL	SOLUÇÃO
Máquina não liga	<ol style="list-style-type: none"> <li>1. Máquina não está conectada à rede elétrica/tomada;</li> <li>2. Problemas na tomada;</li> <li>3. Problemas no plugue;</li> <li>4. Problemas na extensão;</li> <li>5. Problemas no interruptor liga/desliga.</li> </ol>	<ol style="list-style-type: none"> <li>1. Conecte o plugue na rede elétrica/tomada;</li> <li>2. Teste a lavadora em outras tomadas;</li> <li>3. Encaminhe à Assistência Técnica Worker</li> <li>4. Substitua a extensão</li> <li>5. Encaminhe à Assistência Técnica Worker</li> </ol>
Pressão de água oscilante	<ol style="list-style-type: none"> <li>1. Bomba sugando ar;</li> <li>2. Válvula suja;</li> <li>3. Válvula desgastada ou presa;</li> <li>4. Assento da válvula desgastada.</li> </ol>	<ol style="list-style-type: none"> <li>1. Verifique se as mangueiras e conexões estão devidamente apertadas e ajustadas;</li> <li>2. Efetue a limpeza das conexões e mangueiras;</li> <li>3. Encaminha à Assistência Técnica Worker.</li> </ol>
Máquina Parou de funcionar	<ol style="list-style-type: none"> <li>1. Máquina excedeu o limite de temperatura;</li> <li>2. Bico da lança parcialmente bloqueado.</li> </ol>	<ol style="list-style-type: none"> <li>1. Leve a máquina para uma área arejada e aguarde até que a mesma esfrie;</li> <li>2. Limpe o Bico da lança.</li> </ol>



## CERTIFICADO DE GARANTIA

A WORKER garante por 6 (seis) meses, a partir da data de compra e mediante a apresentação da nota fiscal, o reparo da lavadora de alta pressão nos postos autorizados, desde que sejam constatados defeitos mecânicos, elétricos ou de materiais, devidamente avaliados pelo assistente autorizado.

Esta garantia limita-se à substituição de peças e execução dos serviços necessários para o correto funcionamento da lavadora de alta pressão. As despesas provenientes de transporte para encaminhar a máquina até o assistente técnico autorizado mais próximo são de inteira responsabilidade do proprietário.

A WORKER isenta-se de responsabilidades por eventuais paralisações da máquina, respondendo apenas pelo reparo, deixando-a em perfeitas condições de uso, desde que constatado defeito de fabricação.

A garantia não cobre desgaste natural, adaptações de peças ou uso de acessórios não originais, uso indevido ou esforço excessivo da máquina, reparos ou consertos executados em oficinas ou por pessoas não autorizadas e não qualificadas.

A garantia não abrange cabo elétrico, carenagem, mangueira de alta pressão, pistola, lança, além de peças ou partes que apresentem desgaste natural decorrente da utilização da máquina. Para solicitação de conserto em garantia preencha o formulário abaixo, devidamente carimbado pela loja onde o produto foi adquirido e encaminhe a máquina para o assistente técnico autorizado mais próximo, acompanhada da nota fiscal de compra.

Modelo:	Nº Série:	Tensão:
Nome do proprietário:		
Endereço:		
Cidade:	UF:	CEP:
Telefone:	E-mail:	
Revendedor:		Telefone:
Nº Nota Fiscal:		Data da venda:
Carimbo do revendedor:		



**WORKER®**

Fabricado na China  
 Importado e distribuído por:  
 FNCL CNPJ 76.639.285/0001-77  
 Atendimento ao cliente: (41) 2109 8005  
[www.worker.com.br](http://www.worker.com.br)

06/2019

**ATENÇÃO!**  
 UTILIZE SEMPRE EQUIPAMENTOS  
 DE PROTEÇÃO INDIVIDUAL (EPI).



