



# WORKER<sup>®</sup>

## MINICOMPRESSOR PARA AERÓGRAFO



**MODELO: 977063**



ANTES DE UTILIZAR O EQUIPAMENTO, LEIA AS NORMAS DE SEGURANÇA E SIGA TODAS AS INSTRUÇÕES CONTIDAS NESTE INFORMATIVO TÉCNICO.

Manual de  
Instruções

10/2019

Imagem meramente ilustrativa.



O Minicompressor para Aerógrafo WORKER é testado, inspecionado e embalado na planta de produção. Ao receber o produto, certifique-se de que não ocorreram danos e, caso constate avaria ou defeito, entre em contato com a assistência técnica ou revendedor para orientação.

**Siga rigorosamente as instruções de operação.**

## **IMPORTANTE!**

Antes da primeira utilização, leia e siga todas as instruções, conheça as aplicações, limitações e riscos potenciais deste equipamento antes de utilizá-lo e informe-se sobre as normas de segurança. Guarde este manual para referência futura.

O Minicompressor para Aerógrafo WORKER não se destina à utilização por pessoas com capacidades físicas, sensoriais ou mentais reduzidas, crianças ou ainda por pessoas com falta de experiência e conhecimento, a menos que estas tenham recebido instruções referentes à sua utilização ou estejam sob a supervisão de uma pessoa responsável pela sua segurança.

Recomenda-se que as crianças sejam observadas para assegurar que não brinquem com o equipamento.

## **ORIENTAÇÕES GERAIS**

LEIA ATENTAMENTE ESTE MANUAL DE INSTRUÇÕES ANTES DE UTILIZAR O MINICOMPRESSOR PARA AERÓGRAFO WORKER!

Indicado para uso com aerógrafo. É um equipamento leve, prático e compacto, com ajuste de vazão de ar.

Utilize este equipamento somente para os fins a que se destina. Qualquer outro tipo de utilização é considerado inadequado e danos ou ferimentos de qualquer natureza são de responsabilidade exclusiva do operador.

## **SEGURANÇA**

### **PROTEÇÃO PESSOAL/ LOCAL DE TRABALHO**

- » Utilize sempre EPI (Equipamento de Proteção Individual) como luvas de proteção, máscaras contra poeira, sapatos antiderrapantes, capacete e demais roupas adequadas para proteção;
- » Ruídos excessivos podem causar danos à audição, utilize protetores auriculares para sua proteção e não permita que outras pessoas sem o EPI permaneçam no ambiente;
- » Enquanto estiver utilizando o equipamento vista-se de maneira adequada, não use roupas soltas nem acessórios como: correntes, anéis e relógios. Recomenda-se ainda prender os cabelos caso sejam longos;
- » Nunca utilize o equipamento em local que contenha produtos ou gases inflamáveis ou explosivos.

### **PERIGO DE INCÊNDIO E CHOQUE ELÉTRICO**

- » Mantenha o cabo de alimentação longe do calor, óleo ou bordas afiadas. Os cabos danificados ou emaranhados aumentam o risco de choque elétrico;

- » Nunca transporte o equipamento segurando pelo cabo de alimentação;
- » O equipamento não pode ser exposto à chuva ou condições úmidas. Evite que líquidos entrem em contato com seus dispositivos elétricos;
- » Ligue o equipamento apenas em tomadas que sejam compatíveis com seu plugue;
- » Em caso de excesso de fiação dentro da caixa do motor, desligue o equipamento imediatamente e entre em contato com assistência técnica autorizada;
- » Nunca faça alterações nas partes elétricas deste equipamento e seu cabo de alimentação.

### **SEGURANÇA NO MANUSEIO/OPERAÇÃO**

- » Sempre regule a pressão do ar comprimido conforme recomendado (15 lbf/pol<sup>2</sup> a 50 lbf/pol<sup>2</sup>) e certifique-se que ele seja filtrado;
- » Não utilize gases inflamáveis ou comprimido como fonte de energia para o aerógrafo;
- » Nunca aponte o equipamento para seu corpo ou para outras pessoas, isto pode causar acidentes;
- » Apenas reabasteça o aerógrafo quando a mangueira de ar estiver desconectada, evite o acionamento involuntário;
- » Caso o equipamento apresente qualquer irregularidade, suspenda imediatamente o uso e entre em contato com assistência técnica autorizada.

### **CARACTERÍSTICAS**

- » Leve, prático e compacto;
- » Possui ajuste de vazão de ar.

#### **Acompanha o produto:**

- » 1 adaptador ~100 V - ~240 V bivolt automático
- » 1 mangueira com 1,8 metros;
- » 1 adaptador (1/4" NPT fêmea - 1/8" macho NPT);
- » 2 conectores para mangueira (rosca 1/8" NPT fêmea - espigão 3/16");
- » 1 tubo de sucção;
- » 1 suporte de apoio para aerógrafo.

Os acessórios mencionados neste manual são recomendados para uso exclusivo no Minicompressor para Aerógrafo WORKER. O uso de qualquer outro acessório não indicado poderá apresentar riscos ao usuário e/ou danos ao equipamento e, conseqüentemente, a perda de garantia.

## DIAGRAMA

### MINICOMPRESSOR

- 01 - Botão liga
- 02 - Encaixe do suporte
- 03 - Saída de ar
- 04 - Válvula de ajuste de vazão
- 05 - Alimentação

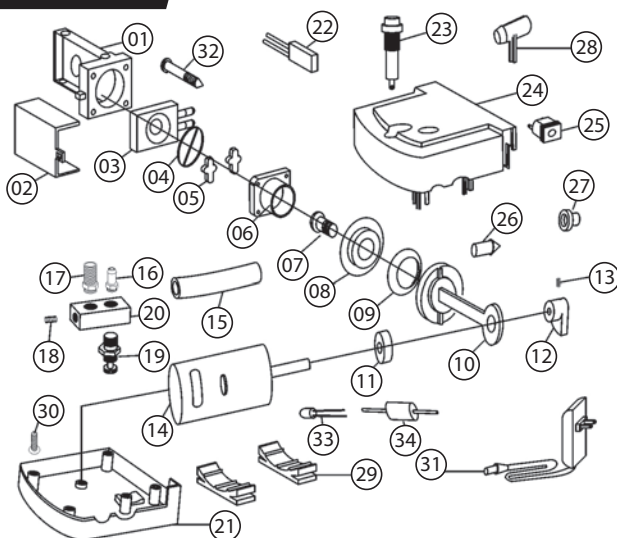


FIG.1

## ESPECIFICAÇÕES

Tensão da entrada (fonte)	~100 V - ~240 V Bivolt automático
Frequência de entrada	50 Hz/ 60 Hz
Tensão de entrada e corrente (minicompressor)	12 Vcc - 0.8A
Pressão de trabalho (minicompressor)	25 lbf/pol <sup>2</sup>
Capacidade de produção de ar (minicompressor)	0,35 PCM (10 l/min)

## VISTA EXPLODIDA



<b>01. Caixa do motor</b>	<b>18. Parafuso</b>
<b>02. Tampa do motor</b>	<b>19. Válvula ajuste de vazão</b>
<b>03. Cabeça do cilindro</b>	<b>20. Manifold 2 vias</b>
<b>04. Junta do o-ring</b>	<b>21. Base</b>
<b>05. Válvulas</b>	<b>22. Protetor térmico</b>
<b>06. Cilindro</b>	<b>23. Botão interruptor</b>
<b>07. Parafuso</b>	<b>24. Tampa</b>
<b>08. Placa do pistão</b>	<b>25. Plugue da fonte Vcc</b>
<b>09. Diafragma</b>	<b>26. Sapatas</b>
<b>10. Biela com pistão</b>	<b>27. Suporte de borracha</b>
<b>11. Rolamento</b>	<b>28. Suporte para o aerógrafo</b>
<b>12. Virabrequim</b>	<b>29. Suporte de borracha do motor</b>
<b>13. Parafuso</b>	<b>30. Parafuso</b>
<b>14. Motor</b>	<b>31. Fonte de alimentação 12 Vcc</b>
<b>15. Mangueira</b>	<b>32. Parafuso</b>
<b>16. Conector válvula de ajuste</b>	<b>33. LED</b>
<b>17. Conector da mangueira</b>	<b>34. Resistor</b>

## OPERAÇÃO

- » Ligue o minicompressor na rede elétrica através de seu cabo de alimentação;
- » Faça a conexão da mangueira na saída de ar do minicompressor e com a outra extremidade, conecte o aerógrafo pela sua entrada de ar;
- » Pressione o botão liga;
- » Ajuste a saída de ar pela válvula de ajuste de vazão.



FIG. 2

---

## **MANUTENÇÃO**

- » Na realização de qualquer inspeção ou verificação, sempre mantenha o equipamento desligado e retire o plugue da tomada;
- » Peças danificadas devem ser substituídas imediatamente por profissional qualificado, utilizando apenas peças de reposição e acessórios originais ou recomendados pelo fabricante. O uso de peças ou acessórios não recomendados podem ocasionar acidentes e a perda da garantia.

## **DESCARTE**

Não descarte peças e componentes do Minicompressor para Aerógrafo WORKER no lixo comum, informe-se sobre locais ou sistemas de coleta seletiva em seu município.

**CERTIFICADO DE GARANTIA**

A WORKER garante por 6 (seis) meses, a partir da data de compra e mediante a apresentação da nota fiscal, o reparo do Minicompressor para Aerógrafo WORKER nos postos autorizados, desde que sejam constatados defeitos mecânicos ou de materiais, devidamente avaliados pelo assistente autorizado.

Esta garantia limita-se à substituição de peças e execução dos serviços necessários para o correto funcionamento do Minicompressor para Aerógrafo WORKER. As despesas provenientes de transporte para encaminhar o equipamento até o assistente técnico autorizado mais próximo são de inteira responsabilidade do proprietário.

A WORKER isenta-se de responsabilidades por eventuais paralisações do equipamento, respondendo apenas pelo reparo, deixando-o em perfeitas condições de uso, desde que constatado defeito de fabricação.

A garantia não cobre desgaste natural, adaptações de peças ou uso de acessórios não originais, uso indevido ou esforço excessivo do equipamento, reparos ou consertos executados em oficinas ou por pessoas não autorizadas e não qualificadas. Também estão descobertos arranhões, fissuras, trincas ou qualquer outro dano causado à sua superfície em razão de movimentação, transporte e/ou estocagem.

Para solicitação de conserto em garantia preencha o formulário abaixo, devidamente carimbado pela loja onde o produto foi adquirido e encaminhe o equipamento para o assistente técnico autorizado mais próximo, acompanhada da nota fiscal de compra.

Modelo:	Nº Série:	Tensão:
Nome do proprietário:		
Endereço:		
Cidade:	UF:	CEP:
Telefone:	E-mail:	
Revendedor:		Telefone:
Nº Nota Fiscal:	Data da venda:	
Carimbo do revendedor:		



**WORKER**<sup>®</sup>

Fabricado na China  
 Importado e distribuído por:  
 FNCL CNPJ 76.639.285/0001-77  
 Atendimento ao cliente: (41) 2109 8005  
[www.worker.com.br](http://www.worker.com.br)

10/2019

**ATENÇÃO!**  
 UTILIZE SEMPRE EQUIPAMENTOS  
 DE PROTEÇÃO INDIVIDUAL (EPI).

