

Antes de utilizar o equipamento, leia as normas de segurança e siga todas as instruções contidas neste informativo técnico.

INFORMATIVO TÉCNICO:

Tanque: 20L

Pulverizador com tanque curvo

Desenho ergonômico

Filtro de retenção de sujeira

Sistema de enchimento integrado



1. TANQUE

2. TAMPA COM FILTRO

3. BOMBA PLÁSTICA

4. CONECTOR DE PLÁSTICO

5. TUBO DE DESCARGA

6. PONTA REGULÁVEL

7. ALAVANCA

8. GATILHO COM TRAVA DE SEGURANÇA

9. REGULADOR DE PRESSÃO

10. MANGUEIRA

INSTRUÇÕES DE MONTAGEM E USO:

- » Fixe a haste do tubo de descarga (item 5) no furo do regulador de pressão (item 9). Utilize a rosca que já está na haste para prender um item ao outro.
- » Encha o tanque com agroquímico preparado, sempre filtrando através da peneira (item 2).
- » Antes de colocar o equipamento nas costas, verifique se as correias estão fixadas na alça superior do tanque e nas laterais.
- » Ao colocar o equipamento nas costas, ajuste as correias através das fivelas reguladoras.
- » Para pressurizar acione a alavanca (item 7) em ritmo constante, até atingir a pressão desejada (aproximadamente 8 acionamentos por minuto).
- » Para pulverizar posicione o bico em direção à área desejada e acione o gatilho.
- » A pulverização de névoa a jato sólido é conseguida girando a ponta regulável (item 6).

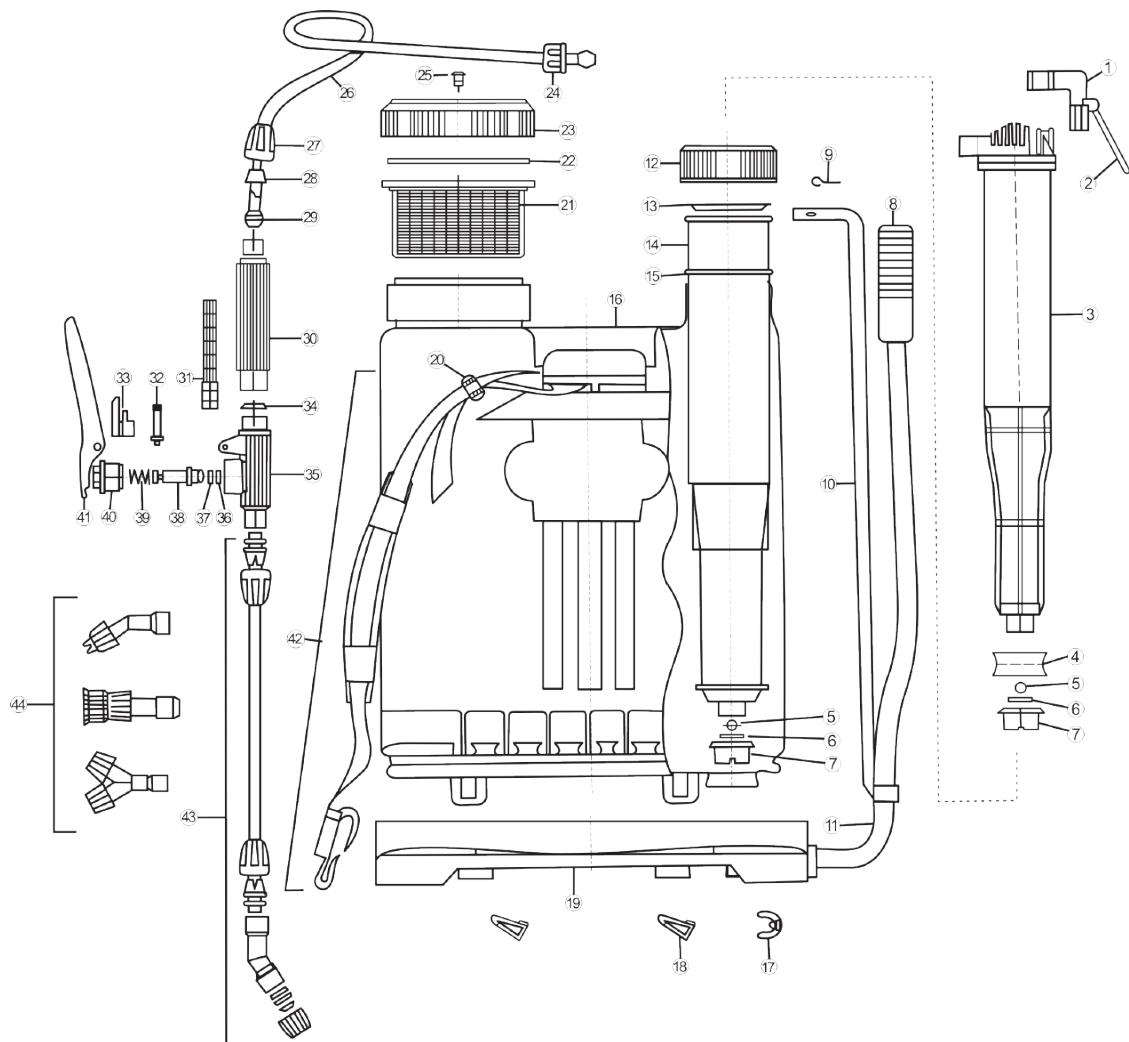
ATENÇÃO: O ruído interno é provocado pela válvula de alívio de pressão, para evitá-lo, reduza o ritmo de acionamento.

ATENÇÃO:

- » Tenha muito cuidado ao manusear agroquímicos.
- » Use macacão, colete de proteção, botas, chapéu, luvas, respirador e óculos de proteção.
- » Lave o macacão ao terminar a jornada de trabalho.
- » Não pulverize contra o vento.
- » Siga as instruções do fabricante do agroquímico.
- » Limpe bem o aparelho antes de fazer qualquer reparo.
- » Evite o desperdício de agroquímicos

ATENÇÃO AO PRODUTO QUÍMICO:

Este pulverizador deve ser utilizado somente com agroquímicos destinados à jardinagem e horticultura. A utilização de qualquer outro produto, ou ácido em geral, causará danos irreparáveis.



1 - Grampo fixador da lança

2 - Anel fixador da lança

3 - Câmara de ar

4 - Êmbolo

5 - Esfera

6 - O-ring

7 - Suporte do êmbolo

8 - Alavanca de acionamento

9 - Pino

10 - Haste de acionamento completa

11 - Encaixe do sistema de acionamento

12 - Tampa da câmara de ar

13 - Vedação do tubo de ar

14 - Tubo de ar

15 - O-ring

16 - Tanque

17 - Bucha de fixação

18 - Pino fixador

19 - Fundo do tanque

20 - Grampo fixador do cinto

21 - Filtro

22 - Anel de vedação

23 - Tampa do tanque

24 - Porca da mangueira

25 - Plug de entrada de ar

26 - Mangueira

27 - Porca do eixo

28 - Tampa da mangueira

29 - Tampa da haste

30 - Punho

31 - Tampa limitadora

32 - Pino do comutador

33 - Filtro do comutador

34 - Anel selador da empunhadura

35 - Corpo do interruptor

36 - Tampa seladora do interruptor

37 - Núcleo de válvula O-ring

38 - Núcleo de válvula

39 - Mola

40 - Porca do comutador

41 - Gatilho

42 - Cinto completo

43 - Tubo de descarga completo

44 - Jogo completo de bicos

IMPORTANTE: LEIA COM ATENÇÃO AS INSTRUÇÕES DESTE INFORMATIVO TÉCNICO E DO RÓTULO DO EQUIPAMENTO ANTES DE UTILIZÁ-LO

CERTIFICADO DE GARANTIA

A WORKER garante por 3 (três) meses, a partir da data de compra e mediante a apresentação da nota fiscal, o reparo do Pulverizador nos postos autorizados, desde que sejam constatados defeitos mecânicos ou de materiais, devidamente avaliados pelo assistente autorizado.

Esta garantia limita-se à substituição de peças e execução dos serviços necessários para o correto funcionamento do Pulverizador. As despesas provenientes de transporte para encaminhar o equipamento até o assistente técnico autorizado mais próximo são de inteira responsabilidade do proprietário.

A WORKER isenta-se de responsabilidades por eventuais paralisações do equipamento, respondendo apenas pelo reparo, deixando-o em perfeitas condições de uso, desde que constatado defeito de fabricação.

A garantia não cobre desgaste natural, adaptações de peças ou uso de acessórios não originais, uso indevido ou esforço excessivo do equipamento, reparos ou consertos executados em oficinas ou por pessoas não autorizadas e não qualificadas.

A garantia não abrange tubo de descarga, bico, alavanca, trava de segurança, reguladores de pressão e mangueira com gatilho.

Para solicitação de conserto em garantia preencha o formulário abaixo, devidamente carimbado pela loja onde o produto foi adquirido e encaminhe o equipamento para o assistente técnico autorizado mais próximo, acompanhado da nota fiscal de compra.

Modelo:	Nº Série:	Tensão:
Nome do proprietário:		
Endereço:		
Cidade:	UF:	CEP:
Telefone:	E-mail:	
Revendedor:		Telefone:
Nº Nota Fiscal:		Data da venda:
Carimbo do revendedor:		

Fabricado na China

Importado e distribuído por:

FNCL CNPJ 76.639.285/0001-77

Atendimento ao cliente: (41) 2109 8005



WORKER[®]

ATENÇÃO!
UTILIZE SEMPRE EQUIPAMENTOS
DE PROTEÇÃO INDIVIDUAL (EPI).



Antes de utilizar o equipamento, leia as normas de segurança e siga todas as instruções contidas neste informativo técnico.

INFORMATIVO TÉCNICO:

Tanque: 15L

Pulverizador com tanque curvo

Desenho ergonômico

Filtro de retenção de sujeira

Sistema de enchimento integrado



1. TANQUE
2. TAMPА COM FILTRO
3. BOMBA PLÁSTICA
4. CONECTOR DE PLÁSTICO
5. TUBO DE DESCARGA
6. PONTA REGULÁVEL
7. ALAVANCA
8. GATILHO COM TRAVA DE SEGURANÇA
9. REGULADOR DE PRESSÃO
10. MANGUEIRA

INSTRUÇÕES DE MONTAGEM E USO:

- » Fixe a haste do tubo de descarga (item 5) no furo do regulador de pressão (item 9). Utilize a rosca que já está na haste para prender um item ao outro.
- » Encha o tanque com agroquímico preparado, sempre filtrando através da peneira (item 2).
- » Antes de colocar o equipamento nas costas, verifique se as correias estão fixadas na alça superior do tanque e nas laterais.
- » Ao colocar o equipamento nas costas, ajuste as correias através das fivelas reguladoras.
- » Para pressurizar acione a alavanca (item 7) em ritmo constante, até atingir a pressão desejada (aproximadamente 8 acionamentos por minuto).
- » Para pulverizar posicione o bico em direção à área desejada e acione o gatilho.
- » A pulverização de névoa a jato sólido é conseguida girando a ponta regulável (item 6).

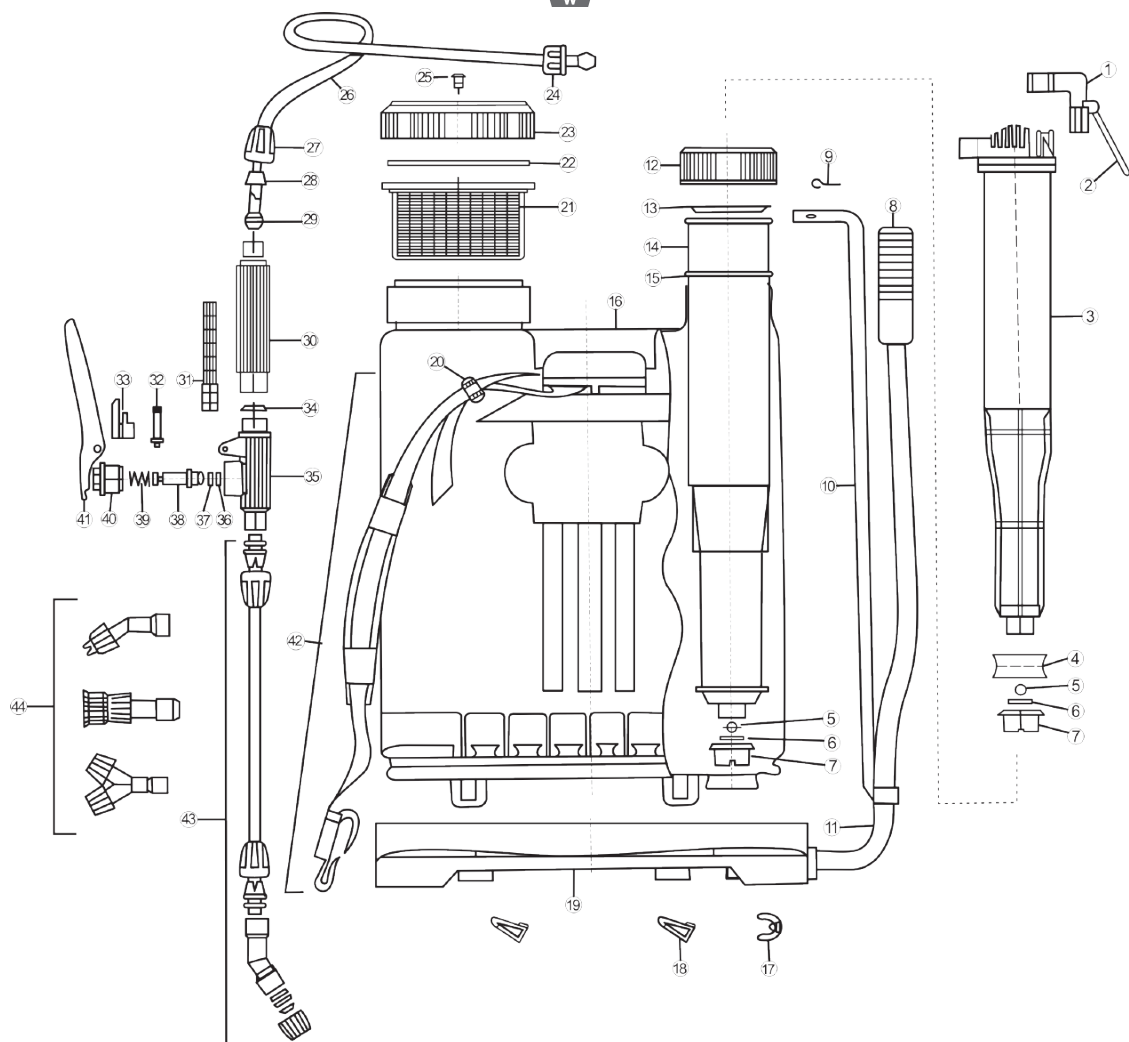
ATENÇÃO: O ruído interno é provocado pela válvula de alívio de pressão, para evitá-lo, reduza o ritmo de acionamento.

ATENÇÃO:

- » Tenha muito cuidado ao manusear agroquímicos.
- » Use macacão, colete de proteção, botas, chapéu, luvas, respirador e óculos de proteção.
- » Lave o macacão ao terminar a jornada de trabalho.
- » Não pulverize contra o vento.
- » Siga as instruções do fabricante do agroquímico.
- » Limpe bem o aparelho antes de fazer qualquer reparo.
- » Evite o desperdício de agroquímicos

ATENÇÃO AO PRODUTO QUÍMICO:

Este pulverizador deve ser utilizado somente com agroquímicos destinados à jardinagem e horticultura. A utilização de qualquer outro produto, ou ácido em geral, causará danos irreparáveis.



1 - Grampo fixador da lança

2 - Anel fixador da lança

3 - Câmara de ar

4 - Bucha dupla

5 - Selo

6 - O-ring

7 - Suporte de selo

8 - Alavanca de acionamento

9 - Pino

10 - Haste de acionamento completa

11 - Encaixe do sistema de acionamento

12 - Tampa da câmara de ar

13 - Porca de selamento do tubo de ar

14 - Tubo de ar

15 - O-ring

16 - Tanque

17 - Bucha de fixação

18 - Pino fixador

19 - Fundo do tanque

20 - Grampo fixador do cinto

21 - Filtro

22 - Anel de vedação

23 - Tampa do tanque

24 - Porca da mangueira

25 - Plug de entrada de ar

26 - Mangueira

27 - Porca do eixo

28 - Tampa da mangueira

29 - Tampa da haste

30 - Punho

31 - Tampa limitadora

32 - Pino do comutador

33 - Filtro do comutador

34 - Anel selador da empunhadura

35 - Corpo do interruptor

36 - Tampa seladora do interruptor

37 - Núcleo de válvula O-ring

38 - Núcleo de válvula

39 - Mola

40 - Porca do comutador

41 - Gatilho

42 - Cinto completo

43 - Tubo de descarga completo

44 - Jogo completo de bicos

IMPORTANTE: LEIA COM ATENÇÃO AS INSTRUÇÕES DESTE INFORMATIVO TÉCNICO E DO RÓTULO DO EQUIPAMENTO ANTES DE UTILIZÁ-LO

CERTIFICADO DE GARANTIA

A WORKER garante por 3 (três) meses, a partir da data de compra e mediante a apresentação da nota fiscal, o reparo do Pulverizador nos postos autorizados, desde que sejam constatados defeitos mecânicos ou de materiais, devidamente avaliados pelo assistente autorizado.

Esta garantia limita-se à substituição de peças e execução dos serviços necessários para o correto funcionamento do Pulverizador. As despesas provenientes de transporte para encaminhar o equipamento até o assistente técnico autorizado mais próximo são de inteira responsabilidade do proprietário.

A WORKER isenta-se de responsabilidades por eventuais paralisações do equipamento, respondendo apenas pelo reparo, deixando-o em perfeitas condições de uso, desde que constatado defeito de fabricação.

A garantia não cobre desgaste natural, adaptações de peças ou uso de acessórios não originais, uso indevido ou esforço excessivo do equipamento, reparos ou consertos executados em oficinas ou por pessoas não autorizadas e não qualificadas.

A garantia não abrange tubo de descarga, bico, alavanca, trava de segurança, reguladores de pressão e mangueira com gatilho.

Para solicitação de conserto em garantia preencha o formulário abaixo, devidamente carimbado pela loja onde o produto foi adquirido e encaminhe o equipamento para o assistente técnico autorizado mais próximo, acompanhado da nota fiscal de compra.

Modelo:	Nº Série:	Tensão:
Nome do proprietário:		
Endereço:		
Cidade:	UF:	CEP:
Telefone:	E-mail:	
Revendedor:	Telefone:	
Nº Nota Fiscal:	Data da venda:	
Carimbo do revendedor:		



Fabricado na China
 Importado e distribuído por:
 FNCL CNPJ 76.639.285/0001-77
 Atendimento ao cliente: (41) 2109 8005

ATENÇÃO!
 UTILIZE SEMPRE EQUIPAMENTOS
 DE PROTEÇÃO INDIVIDUAL (EPI).



