



WORKER[®]

RETIFICADEIRA PNEUMÁTICA



MODELO: 395595
1/4" Reta



ANTES DE UTILIZAR O EQUIPAMENTO, LEIA AS NORMAS DE SEGURANÇA E SIGA TODAS AS INSTRUÇÕES CONTIDAS NESTE INFORMATIVO TÉCNICO.

Manual de
Instruções

04/2018

Imagem meramente ilustrativa.

A Retificadeira Pneumática WORKER é testada, inspecionada e embalada na planta de produção. Ao receber o produto certifique-se de que não ocorreram danos e, caso constate alguma inconformidade, entre em contato com a assistência técnica ou revendedor para orientação.

Siga rigorosamente as instruções de instalação e operação.

IMPORTANTE!

Antes da primeira utilização, leia e siga todas as instruções, conheça as aplicações, limitações e riscos potenciais desta ferramenta e informe-se sobre as normas de segurança. Guarde este manual para referência futura.

Esta ferramenta não se destina à utilização por pessoas com capacidades físicas, sensoriais ou mentais reduzidas, crianças ou ainda por pessoas com falta de experiência e conhecimento, a menos que estas tenham recebido instruções referentes à sua utilização ou estejam sob a supervisão de uma pessoa responsável pela sua segurança.

Recomenda-se que as crianças sejam supervisionadas para assegurar que não brinquem com a ferramenta.

ORIENTAÇÕES GERAIS

LEIA ATENTAMENTE ESTE MANUAL DE INSTRUÇÕES ANTES DE UTILIZAR A RETIFICADEIRA PNEUMÁTICA.

Indicada para retíficas, matrizes, moldes, furos e engrenagens. Utilize a retificadeira somente para os fins a que se destina. Qualquer outro tipo de utilização é considerado inadequado e danos ou ferimentos de qualquer natureza são de responsabilidade exclusiva do operador.

SEGURANÇA

PROTEÇÃO PESSOAL

- » Utilize EPI's (Equipamentos de Proteção Individual) como: luvas, mangotes, aventais, protetores auriculares, óculos, máscaras respiratórias, botas, entre outros, sempre de acordo com a atividade a ser desenvolvida;
- » Ruídos excessivos podem causar danos à audição, utilize protetores auriculares para sua proteção e não permita que outras pessoas sem o EPI permaneçam no ambiente;
- » Enquanto estiver utilizando a retificadeira pneumática vista-se de maneira adequada, não use roupas soltas nem acessórios como correntes, anéis e relógios, pois podem prender nas partes móveis da ferramenta causando acidentes. Recomenda-se ainda prender os cabelos caso sejam longos;
- » Nunca inale diretamente o ar comprimido produzido por um compressor;
- » Nunca dirija o jato de ar para pessoas ou para si mesmo, animais ou superfícies delicadas;
- » Caso a retificadeira pneumática apresente qualquer irregularidade, suspenda imediatamente o uso.

PERIGO DE INCÊNDIO E CHOQUE ELÉTRICO

- » Nunca utilize a retificadeira pneumática em local que contenha líquidos, gases ou poeiras inflamáveis ou explosivos. O uso de compressores de ar pode provocar faíscas que podem inflamar ou causar combustão;
- » O compressor de ar é alimentado por uma fonte de energia elétrica, nunca trabalhe com luvas, mãos ou roupas molhadas, nem em ambientes alagados, pode causar choques elétricos;
- » Retire do local de trabalho fontes de dissipação de calor ou energia como: fogo, cigarros acesos, centelhas, fios incandescentes, superfícies quentes, entre outros.

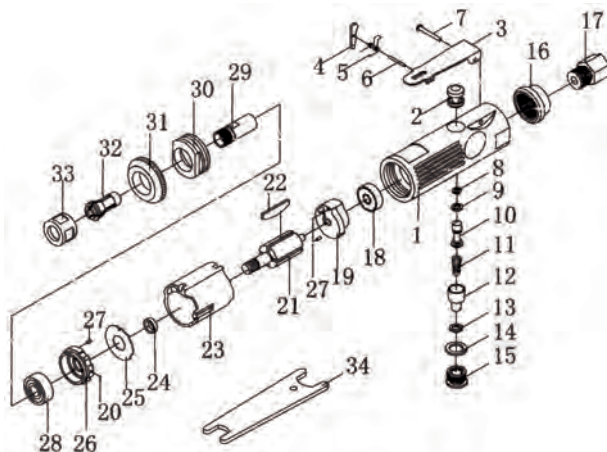
SEGURANÇA NO MANUSEIO/ OPERAÇÃO

- » Mantenha o seu posto de trabalho limpo e bem iluminado;
- » Mantenha crianças e outras pessoas afastadas durante a utilização deste equipamento;
- » Nunca submeta a retificadeira pneumática a uma pressão acima da especificada;
- » Sempre que precisar de algum ajuste, reparo ou manutenção, procure uma assistência técnica autorizada;
- » Siga sempre as regras de segurança.

ESPECIFICAÇÕES

Tamanho da pinça	1/4"
Velocidade livre	22.000 rpm
Consumo de ar	4 cfm (115 l/min)
Pressão máxima de trabalho	90 Psi (6,3 bar)
Rosca de entrada de ar	1/4" NPT
Nível de pressão sonora	82,8 dB (A)
Nível de potência sonora	93,8 dB (A)
Vibração no punho	0,9 m/s ²

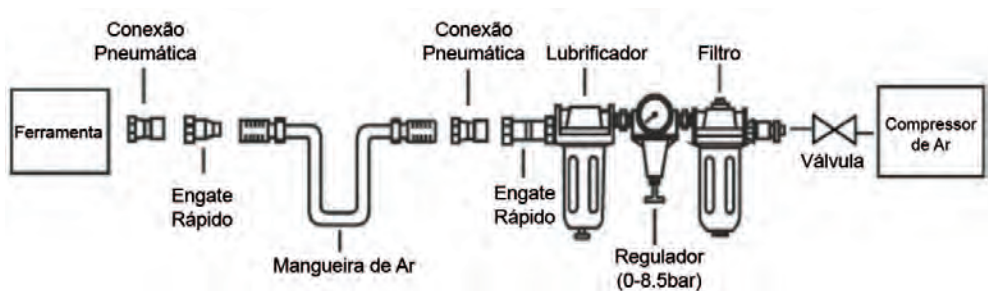
VISTA EXPLODIDA



1. Corpo	18. Rolamento
2. Pino limitador	19. Virabrequim
3. Gatilho	20. Suporte do rolamento
4. Pino trava	21. Rotor
5. Mola	22. Lâmina do rotor
6. Pino mola 2x18	23. Cabeçote
7. Pino do gatilho 3x24	24. Retentor
8. Arruela	25. Arruela
9. Arruela	26. Placa frontal
10. Haste da válvula	27. Pino 2x6
11. Mola	28. Rolamento
12. Regulador de ar	29. Mandril
13. Arruela	30. Arruela retentora
14. Arruela	31. Revestimento frontal
15. Parafuso	32. Pinça
16. Abafador	33. Porca da pinça
17. Entrada de ar	34. Chave encaixe

INSTALAÇÃO

É recomendada a instalação de um minifiltro lubrificador de linha, pois aumenta a vida útil da ferramenta e a mantém em operação sustentada.



CONDIÇÕES DE OPERAÇÃO

MANGUEIRA

- » O diâmetro mínimo da mangueira deve ser 1/4" ID;
- » A Pressão da linha deve ser aumentada para compensar mangueiras de ar ocasionalmente longas (mais de 8 metros);
- » Verifique se a mangueira está desgastada, e certifique-se que todas as conexões estão seguras antes de iniciar a operação.

COMPRESSOR DE AR

- » Você vai precisar de uma pressão de ar de 90 psi;
- » Assegure-se que o compressor de ar está limpo e não excede 90 psi durante a operação. Pressão muito alta e ar impuro podem encurtar a vida útil do produto devido ao desgaste excessivo, e pode ser perigosa causando danos e / ou acidentes pessoais.

OPERAÇÃO

1. Conecte a retificadeira pneumática na mangueira do compressor de ar;
2. Assegure-se de que a ferramenta está desligada antes de ligar o compressor de ar. O fluxo de ar deve ser regulado através do ajuste da válvula de fluxo na base da alça. Não aumente a pressão de ar acima do nível recomendado, a sobrecarga excessiva pode causar um desgaste excessivo nas peças móveis e possíveis falhas;
3. Assegure-se que a peça de trabalho está firme deixando as mãos livres para controlar a ferramenta;
4. Pressione o gatilho para iniciar a operação.

IMPORTANTE!

- » Desconecte a ferramenta do compressor de ar antes de mudar de acessório;
- » Não faça mudanças rápidas na ferramenta, pois a vibração pode causar falhas;
- » Não permita que a ferramenta opere livremente por um longo período de tempo, poderá encurtar sua vida útil.

MANUTENÇÃO

- » Mantenha a ferramenta limpa e lubrificada, pois a lubrificação diária é essencial para evitar a corrosão interna e possíveis falhas.
- » O ajuste adequado do lubrificador é realizado colocando uma folha de papel ao lado das saídas de ar e manter o motor funcionando por aproximadamente 30 segundos. O lubrificador está devidamente configurado quando há uma mancha clara de óleo no papel. Evite quantidades excessivas de óleo.

IMPORTANTE!

Se um filtro / regulador / lubrificador não for instalado no sistema de ar, a ferramenta deve ser lubrificada pelo menos uma vez por dia ou depois de 2 horas de trabalho com 2-6 gotas de óleo, diretamente através da entrada de óleo da ferramenta.

- » Quando a ferramenta for armazenada por um longo período de tempo (durante a noite, fim de semana, etc.), coloque uma quantidade generosa de lubrificante. A ferramenta deve ser ligada durante aproximadamente 30 segundos para assegurar que o óleo foi distribuído uniformemente na ferramenta.
- » Armazene a ferramenta em um ambiente limpo e seco.

RESOLUÇÃO DE PROBLEMAS

As orientações a seguir servem para a correção de pequenos problemas que poderão ser facilmente solucionados.

IMPORTANTE!

Na realização de qualquer inspeção ou verificação, sempre mantenha o compressor de ar desligado e retire o plugue da tomada.

PROBLEMA	CAUSA PROVÁVEL	SOLUÇÃO
Ferramenta funciona na velocidade normal, mas com sobrecarga	<ol style="list-style-type: none"> 1. Peças do motor danificadas. 2. Engate desgastado ou danificado por falta de lubrificação. 	<ol style="list-style-type: none"> 1. Lubrifique o engate. 2. Verifique se há excesso de óleo. Isso pode acelerar a operação da ferramenta. <p>Nota: Óleo lubrificante: Calor indica pouco óleo na câmara. Dependendo das condições de operação, deve-se lubrificar a ferramenta com mais frequência.</p>
Ferramenta funciona em baixa velocidade	<ol style="list-style-type: none"> 1. Peças emperradas. 2. Regulador de força fechado. 3. Pouca lubrificação na entrada de ar. 	<ol style="list-style-type: none"> 1. Verifique o filtro de entrada de ar. 2. Verifique o regulador de força. 3. Verifique a lubrificação na entrada de ar.

Vazamento de ar	1. Fluxo de ar bloqueado por sujeira.	1. Opere com pequenas rajadas invertendo a rotação quando possível. 2. Repita a instrução acima, se necessário.
Ferramenta não funciona Falta de ar	1. Peças emperradas por acúmulo de material.	1. Verifique a lubrificação na entrada de ar. 2. Opere com pequenos movimentos invertendo a rotação quando possível. 3. Bata suavemente no motor. 4. Desconecte o compressor de ar. Faça o movimento manualmente para liberar o motor.
Ferramenta não desliga	1. Válvula de pressão deslocada da válvula de ar.	1. Troque a arruela ou procure uma assistência técnica.

DESCARTE

Não descarte peças e componentes da retificadeira pneumática no lixo comum, informe-se sobre locais ou sistemas de coleta seletiva em seu município.

CERTIFICADO DE GARANTIA

A WORKER garante por 6 (seis) meses, a partir da data de compra e mediante a apresentação da nota fiscal, o reparo da retificadeira pneumática nos postos autorizados, desde que sejam constatados defeitos mecânicos, de materiais, devidamente avaliados pelo assistente autorizado.

Esta garantia limita-se à substituição de peças e execução dos serviços necessários para o correto funcionamento da Retificadeira Pneumática WORKER. As despesas provenientes de transporte para encaminhar a ferramenta até o assistente técnico autorizado mais próximo são de inteira responsabilidade do proprietário.

A WORKER isenta-se de responsabilidades por eventuais paralisações da ferramenta, respondendo apenas pelo reparo, deixando-a em perfeitas condições de uso, desde que constatado defeito de fabricação.

A garantia não cobre desgaste natural, adaptações de peças ou uso de acessórios não originais, uso indevido ou esforço excessivo da ferramenta, reparos ou consertos executados em oficinas ou por pessoas não autorizadas e não qualificadas. Também estão descobertos arranhões, fissuras, trincas ou qualquer outro dano causado à sua superfície em razão de movimentação, transporte e/ou estocagem.

Para solicitação de conserto em garantia preencha o formulário abaixo, devidamente carimbado pela loja onde o produto foi adquirido e encaminhe a ferramenta para o assistente técnico autorizado mais próximo, acompanhada da nota fiscal de compra.

Modelo:	Nº Série:		
Nome do proprietário:			
Endereço:			
Cidade:	UF:	CEP:	
Telefone:	E-mail:		
Revendedor:		Telefone:	
Nº Nota Fiscal:		Data da venda:	
Carimbo do revendedor:			



WORKER[®]

Fabricado na China
 Importado e distribuído por:
 FNCL CNPJ 76.639.285/0001-77
 Atendimento ao cliente: (41) 2109 8005
www.worker.com.br

04/2018

ATENÇÃO!
 UTILIZE SEMPRE EQUIPAMENTOS
 DE PROTEÇÃO INDIVIDUAL (EPI).



