



# WORKER®

## SOPRADOR TÉRMICO



**MODELOS:**  
460060 e 460079 - STW1500



ANTES DE UTILIZAR O EQUIPAMENTO, LEIA AS NORMAS DE SEGURANÇA E SIGA TODAS AS INSTRUÇÕES CONTIDAS NESTE INFORMATIVO TÉCNICO.

*Manual de  
Instruções*



O Soprador Térmico WORKER é testado, inspecionado e embalado na planta de produção. Ao receber o produto, certifique-se de que não ocorreram danos e, caso constate avaria ou defeito, entre em contato com a assistência técnica ou revendedor para orientação.

**Siga rigorosamente as instruções de instalação e operação.**

## **IMPORTANTE!**

- » Antes da primeira utilização, leia e siga todas as instruções, conheça as aplicações, limitações e riscos potenciais desta ferramenta antes de utilizá-la e informe-se sobre as normas de segurança. Guarde este manual para referência futura.
- » Esta ferramenta não se destina à utilização por pessoas com capacidades físicas, sensoriais ou mentais reduzidas, crianças ou ainda por pessoas com falta de experiência e conhecimento, a menos que estas tenham recebido instruções referentes à sua utilização ou estejam sob a supervisão de uma pessoa responsável pela sua segurança.
- » Recomenda-se que as crianças sejam observadas para assegurar que não brinquem com a ferramenta.
- » Se o cabo elétrico estiver danificado, este deverá ser substituído imediatamente por profissional qualificado, a fim de evitar riscos.

## **ORIENTAÇÕES GERAIS**

### **LEIA ATENTAMENTE ESTE MANUAL DE INSTRUÇÕES ANTES DE LIGAR O SOPRADOR TÉRMICO!**

**ATENÇÃO!** Quando utilizar ferramentas elétricas sempre siga as orientações de segurança a fim de reduzir os riscos de incêndio, choque elétrico e acidentes pessoais.

Este manual contém orientações sobre funcionamento, operação e manutenção dos sopradores térmicos STW1500 e STW2000. Estes sopradores são indicados para: remover tintas e vernizes, amolecer colas para aplicação uniforme, remover adesivos, decapar revestimentos de madeiras, moldar materiais plásticos e deformar tubos plásticos, entre outros.

- » Antes de ligar o soprador térmico na rede elétrica verifique se a tensão é compatível;
- » Nunca transporte o soprador térmico segurando pelo cabo elétrico;
- » Nunca puxe o cabo para desconectar o plugue da tomada;
- » Proteja o cabo ou extensão do calor, óleo, superfícies abrasivas e cortantes;
- » Adaptações nos plugues podem resultar em choques elétricos;
- » Nunca toque no plugue com luvas, mãos ou roupas molhadas, trabalhe em ambientes alagados ou sob chuva;
- » Proteja-se contra choques elétricos. Evite tocar em superfícies metálicas que façam "aterramento" ao usar a ferramenta.

**AVISOS:**

Ao iniciar a utilização, examine cuidadosamente o soprador térmico e o cabo de energia, verificando se apresentam alguma avaria, defeito ou sinal de não conformidade de funcionamento. Sendo necessário encaminhe o soprador a uma assistência técnica autorizada.

- » Antes de ligar ou operar a ferramenta, verifique se o bocal está devidamente fixado.
- » O soprador térmico deve ser utilizado em ambientes internos e protegido da umidade;
- » Aguarde até o completo resfriamento antes de guardar o soprador térmico.

**CARACTERÍSTICAS**

- » Alto desempenho com 2 (dois) estágios de regulagem de ar para o modelo STW1500 e 3 estágios para o modelo STW2000.
- » Acompanha 4 (quatro) bocais.

**ESPECIFICAÇÕES**

SOPRADOR TÉRMICO	STW1500	STW2000
Potência (I, II, III) W	750 / 1500	20 / 1000 / 2000
Temperatura (I, II, III) C°	300 / 500	Temp. máq. / 350 / 550
Volume de ar (I, II, III) l/min	280 / 480	200 / 300 / 500
Isolação	Dupla	Dupla

**ACESSÓRIOS**

Os acessórios mencionados neste manual são recomendados para uso exclusivo no Soprador Térmico WORKER. O uso de qualquer outro acessório não indicado poderá apresentar riscos ao usuário e/ou danos e consequentemente à perda do direito de garantia. Para facilitar a utilização do soprador é fundamental utilizar o bocal mais apropriado, veja abaixo figuras dos bocais e suas devidas aplicações.



**Bocal plano:** ideal para eliminar pintura;



**Bocal de desvio:** protege superfícies adjacentes à região que está sendo trabalhada e que não precisam ser aquecidas, por exemplo: os vidros de uma janela;



**Bocal de deflexão:** para deformar materiais plásticos como tubos, bem como para retração de cabos;

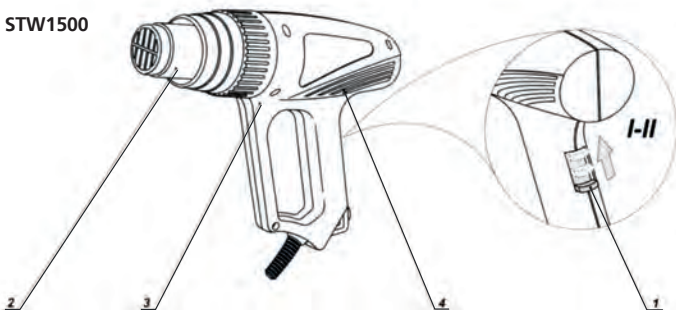
**Bocal de ponta:** para trabalhos de precisão e soldas de estanho.

## NORMAS

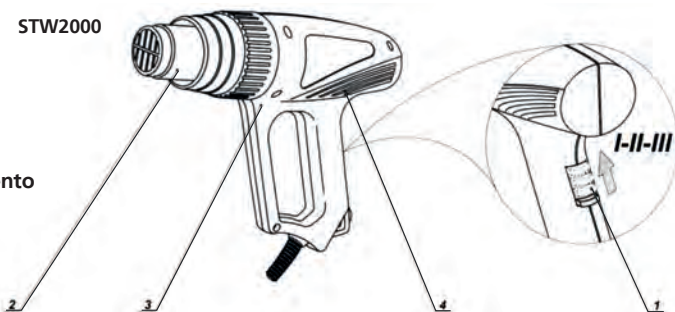
IEC 60335-1	Segurança de aparelhos eletrodomésticos e similares. Parte 1: Requisitos gerais
IEC 60335-2-45	Segurança de aparelhos eletrodomésticos e similares. Parte 2: Requisitos particulares para ferramentas, móveis de aquecimento e aparelhos similares.

## OPERAÇÃO

STW1500

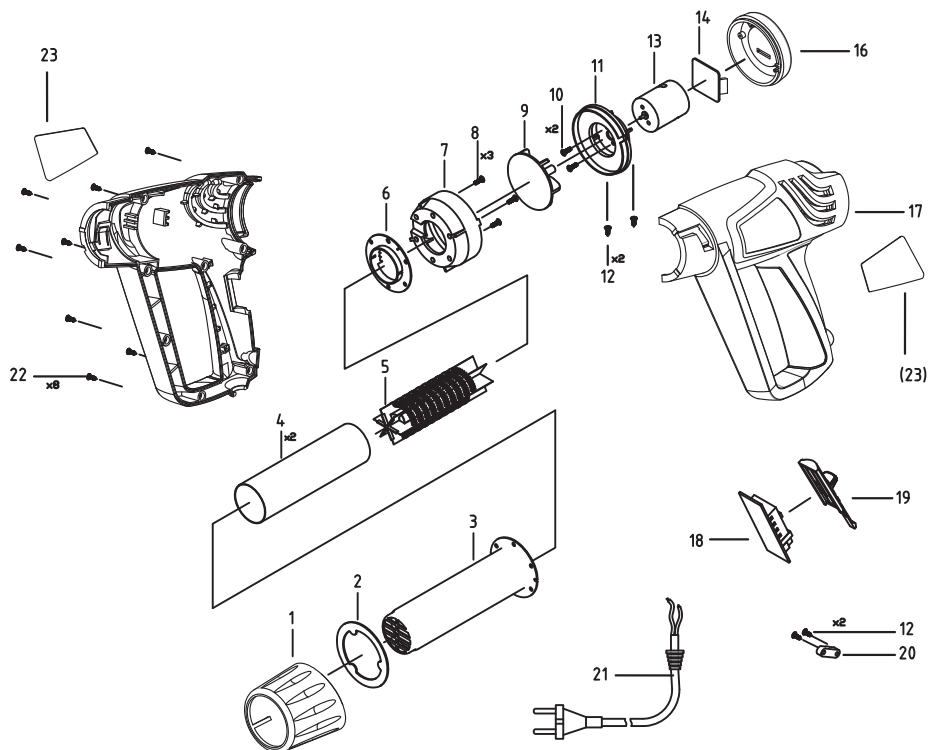


STW2000



- 1- Interruptor de acionamento
- 2 - Bocal
- 3 - Carcaça
- 4 - Aletas de ventilação

# VISTA EXPLODIDA



**1 - Bocal plástico**

**2 - Retentor de aço**

**3 - Tubo de aço**

**4 - Tubo de mecanite**

**5 - Resistência**

**6 - Defletor plástico**

**7 - Suporte do cooler**

**8 - Parafusos M2,5 x 6**

**9 - Rotor do cooler**

**10 - Parafusos da base do motor M2 x 4**

**11 - Base do motor**

**12 - Parafusos M3 x 12**

**13 - Motor**

**14 - Placa do circuito impresso**

**15 - Placa do circuito impresso**

**16 - Cobertura**

**17 - Carcaça**

**18 - Circuito impresso do interruptor**

**19 - Placa do interruptor**

**20 - Fixador do cabo**

**21 - Cabo de energia**

**22 - Parafusos da carcaça M3 x 14**

**23 - Etiqueta de identificação**

## Interruptor

Para ligar coloque o interruptor (1), nas posições I ou II no soprador térmico STW1500 e I, II ou III no STW2000, de acordo com o material a ser trabalhado.

**IMPORTANTE:** No soprador térmico STW2000 a posição I apenas injeta corrente de ar, sem ligar o sistema de aquecimento.

Aguarde um minuto para o soprador térmico atingir a temperatura de trabalho.

## Aquecendo a peça

Primeiro aqueça a peça a ser trabalhada mantendo o soprador térmico a uma distância média da mesma, com o interruptor na posição I (STW1500) ou II (STW2000). Se necessário, reduza a distância e aumente a temperatura do ar colocando o interruptor na posição II (STW1500) ou III (STW2000).

**ATENÇÃO:** Não utilize produtos químicos simultaneamente com o soprador térmico.

## MANUTENÇÃO

Para a conservação do soprador térmico é recomendada uma manutenção rotineira que inclui:

- » Remoção da sujeira superficial com um pano;
- » Verificação do cabo elétrico, bocal, carcaça e aletas de ventilação. Caso haja alguma avaria ou defeito leve-o imediatamente a uma assistência técnica.

Verifique se o soprador térmico está desligado, com o plugue fora da tomada e com todas as peças frias antes de iniciar a sua limpeza, manutenção ou troca de acessório.

Não permita que partes quentes do soprador térmico encostem no cabo elétrico ou em materiais inflamáveis.

## SEGURANÇA

- » A utilização do soprador térmico sem os devidos cuidados pode causar acidentes;
- » Certifique-se de que o soprador térmico não irá causar interferência em nenhum outro aparelho ligado à rede elétrica;
- » O soprador térmico deve ser utilizado em ambiente seco e limpo, sem a presença de materiais corrosivos, inflamáveis ou gases explosivos;
- » Mantenha o soprador térmico em local plano durante a operação, manuseio, transporte e armazenagem, reduzindo o risco de quedas e, conseqüentemente, danos;
- » Ao colocar o soprador térmico em operação, conserve-o a uma distância de 20 cm do corpo;
- » Se durante a utilização acontecer uma queda ou quebra de alguma parte, desligue o soprador térmico imediatamente;
- » Nunca tampe ou obstrua a saída de ar do soprador térmico;

- » Evite acionamentos involuntários, nunca carregue o soprador térmico com o plugue conectado à tomada e com o dedo no interruptor;
- » Não deixe o soprador térmico funcionando livremente e segure-o firmemente durante sua utilização;
- » Sempre que possível fixe a peça a ser trabalhada utilizando morsas (tornos de bancada) ou similares, o que permite manter as mãos livres para operar o soprador térmico com segurança;
- » Mantenha as mãos longe das partes quentes do soprador térmico, não toque no bocal durante a operação ou logo após a utilização;
- » Nunca utilize o soprador térmico para secar cabelos. Nunca dirija a corrente de ar para pessoas ou animais;
- » Nunca abra a carcaça do soprador térmico ou substitua peças ou componentes, sempre que precisar de algum ajuste ou manutenção leve-o a uma assistência técnica autorizada;
- » Utilize apenas peças originais para assegurar a segurança e garantia da ferramenta;
- » Desconecte o plugue da tomada quando não estiver usando o soprador térmico e também para a troca de bocais;
- » Mantenha a área de trabalho organizada. A desorganização pode causar acidentes;
- » Não vista roupas e luvas folgadas, correntes ou anéis durante a utilização do soprador térmico sob o risco de ocasionar acidentes. Se necessário também prenda os cabelos;
- » Utilize sempre EPI (Equipamento de Proteção Individual) como luvas de proteção e demais roupas adequadas para proteção.

## RESOLUÇÃO DE PROBLEMAS

PROBLEMA	CAUSA PROVÁVEL	SOLUÇÃO
Soprador não liga.	<ol style="list-style-type: none"> <li>1. Falta de tensão na rede.</li> <li>2. Fio/cabo rompido.</li> </ol>	<ol style="list-style-type: none"> <li>1. Verifique a rede elétrica.</li> <li>2. Providencie reparos.</li> </ol>
Falha na operação do soprador.	<ol style="list-style-type: none"> <li>1. Mau contato no cabo.</li> <li>2. Problema com a tomada.</li> </ol>	<ol style="list-style-type: none"> <li>1. Verifique cabo e plugue.</li> <li>2. Teste o soprador em outra tomada.</li> </ol>

## DESCARTE

- » Não descarte os componentes elétricos ou eletrônicos no lixo comum;
- » Não descarte peças e componentes do soprador térmico no lixo comum;
- » Informe-se com em seu município sobre locais ou sistemas de coleta seletiva.



## CERTIFICADO DE GARANTIA

A WORKER garante por 6 (seis) meses, a partir da data de compra e mediante a apresentação da nota fiscal, o reparo do Soprador Térmico nos postos autorizados, desde que sejam constatados defeitos mecânicos, elétricos ou de materiais, devidamente avaliados pelo assistente autorizado.

Esta garantia limita-se à substituição de peças e execução dos serviços necessários para o correto funcionamento do Soprador Térmico. As despesas provenientes de transporte para encaminhar a ferramenta até o assistente técnico autorizado mais próximo são de inteira responsabilidade do proprietário.

A WORKER isenta-se de responsabilidades por eventuais paralisações da ferramenta, respondendo apenas pelo reparo, deixando-a em perfeitas condições de uso, desde que constatado defeito de fabricação.

A garantia não cobre desgaste natural, adaptações de peças ou uso de acessórios não originais, uso indevido ou esforço excessivo da ferramenta, reparos ou consertos executados em oficinas ou por pessoas não autorizadas e não qualificadas.

A garantia não abrange cabo elétrico, carcaça e bocais.

Para solicitação de conserto em garantia preencha o formulário abaixo, devidamente carimbado pela loja onde o produto foi adquirido e encaminhe a ferramenta para o assistente técnico autorizado mais próximo, acompanhada da nota fiscal de compra.

Modelo:	Nº Série:	Tensão:
Nome do proprietário:		
Endereço:		
Cidade:	UF:	CEP:
Telefone:	E-mail:	
Revendedor:		Telefone:
Nº Nota Fiscal:		Data da venda:
Carimbo do revendedor:		



**WORKER**®

Fabricado na China  
 Importado e distribuído por:  
 FNCL CNPJ 76.639.285/0001-77  
 Atendimento ao cliente: (41) 2109 8005  
[www.worker.com.br](http://www.worker.com.br)

**ATENÇÃO!**  
 UTILIZE SEMPRE EQUIPAMENTOS  
 DE PROTEÇÃO INDIVIDUAL (EPI).



