



# WORKER®

## TALHA DE ALAVANCA



MODELOS:  
393215/ 393274



ANTES DE UTILIZAR O EQUIPAMENTO, LEIA AS NORMAS DE SEGURANÇA E SIGA TODAS AS INSTRUÇÕES CONTIDAS NESTE INFORMATIVO TÉCNICO.

*Manual de  
Instruções*

06/2017

Imagem meramente ilustrativa.



A Talha Alavanca WORKER é testada, inspecionada e embalada na planta de produção. Ao receber o produto, certifique-se de que não ocorreram danos e, caso constate alguma inconformidade, entre em contato com a assistência técnica ou revendedor para orientação.

Siga rigorosamente as instruções de instalação e operação.

## IMPORTANTE!

Antes da primeira utilização, leia e siga todas as instruções, conheça as aplicações, limitações e riscos potenciais deste equipamento antes de utilizá-lo e informe-se sobre as normas de segurança. Guarde este manual para referência futura.

Este equipamento não se destina à utilização por pessoas com capacidades físicas, sensoriais ou mentais reduzidas, crianças ou ainda por pessoas com falta de experiência e conhecimento, a menos que estas tenham recebido instruções referentes à sua utilização ou estejam sob a supervisão de uma pessoa responsável pela sua segurança.

Recomenda-se que as crianças sejam observadas para assegurar que não brinquem com o equipamento.

## ORIENTAÇÕES GERAIS

### **LEIA ATENTAMENTE ESTE MANUAL DE INSTRUÇÕES ANTES DE UTILIZAR A TALHA ALAVANCA WORKER.**

Utilize a talha alavanca para os fins a que se destina. Qualquer outro tipo de utilização é considerado inadequado e danos ou ferimentos de qualquer natureza são de responsabilidade exclusiva do operador.

## SEGURANÇA

### **PROTEÇÃO PESSOAL**

- » Utilize EPI (Equipamento de Proteção Individual) como: luvas, mangotes, aventais, protetores auriculares, óculos, máscaras respiratórias, botas..., sempre de acordo com a atividade a ser desenvolvida;
- » Ruídos excessivos podem causar danos à audição, utilize sempre protetores auriculares para proteção e não permita que outras pessoas sem o EPI permaneçam no ambiente;
- » As funções/movimentos da talha devem ser testadas antes de iniciar qualquer operação. Caso haja algum funcionamento insatisfatório deve-se ajustar ou reparar antes de iniciar.

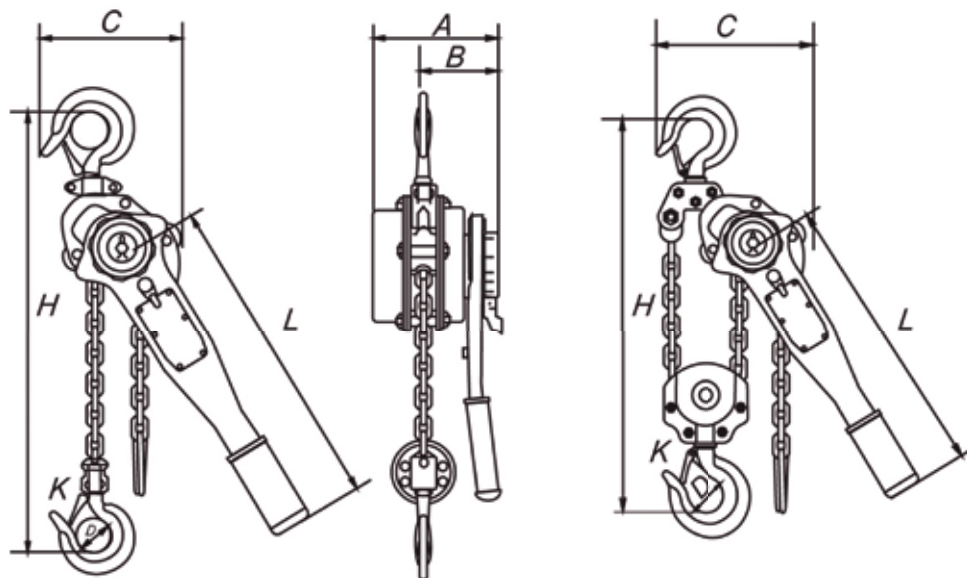
### **SEGURANÇA NO MANUSEIO**

- » Sempre que precisar de algum ajuste, reparo ou manutenção, procure uma assistência técnica autorizada;
- » Siga sempre as regras de segurança.

## CARACTERÍSTICAS

- » Funcionamento fácil e seguro;
- » Fácil transporte e instalação;
- » Pode ser utilizada em vários locais de trabalho, devido ao seu modelo padrão.

## ESPECIFICAÇÕES



Código	393215	393274	Código	393215	393274
Capacidade	0,75 t	1,5 t	Dimensões	A	145 mm / 175 mm
Elevação	1,5 m	1,5 m		B	86 mm / 100 mm
Teste de carga	11,0 Kn	2,5 Kn		C	122 mm / 130 mm
Diâmetro da corrente	6 mm	8 mm		D	37 mm / 45 mm
Peso líquido	7,5 kg	11,5 kg		H	320 mm / 380 mm
Peso extra por metro elevado	0,8 kg	1,4 kg		L	280 mm / 410 mm
				K	30 mm / 36 mm

## INSTALAÇÃO

### ATENÇÃO!

Antes da utilização certifique-se que não há rupturas, fissuras, quebras ou outros danos. Confira sempre qual é a altura de elevação.

- » As estruturas que servirão de suporte, à talha instalada, deverão ser dimensionadas considerando as cargas que serão submetidas em função da utilização;
- » O operador deve estar seguro no seu posto de trabalho.

## OPERAÇÃO

### ATENÇÃO!

- » Nunca exceda a capacidade de carga do equipamento;
- » Nunca deixe a carga suspensa pela talha. As cargas içadas por um período longo podem prejudicar o mecanismo, para isso, caso seja necessário, use cavaletes de sustentação apropriados;
- » A talha não deve ser utilizada para transporte/elevação de pessoas ou animais;
- » Ao elevar a carga nunca permita que pessoas passem ou permaneçam debaixo da mesma;
- » Movimentos bruscos ao acionar a alavanca desestabilizam a carga podendo causar danos a talha e acidentes.

### PARA ELEVAR A CARGA

- » Fixe corretamente a carga ao gancho da talha;
- » Coloque a trava seletora na posição SUBIR;
- » Pausadamente acione a alavanca até atingir a altura desejada;

### PARA DESCER A CARGA

- » Coloque a trava seletora na posição DESCER;
- » Pausadamente acione a alavanca até que a carga esteja totalmente em uma superfície plana e resistente.

## CUIDADOS E MANUTENÇÃO

- » Antes de utilizar a talha novamente as condições que geram insegurança devem ser corrigidas;
- » Ajustes, reparos, substituições e lubrificações devem ser executados por uma pessoa qualificada;

### ATENÇÃO!

Não realize nenhum tipo de reparo, limpeza ou desmonte a talha com carga içada.

Para conservação do equipamento é recomendada uma manutenção rotineira que inclui:

- » Limpeza da talha, após o uso, removendo poeira e outros resíduos;
- » Lubrifique a corrente de carga e as articulações dos ganchos apropriadamente;

**IMPORTANTE!**

Não lubrifique o sistema de freio, pois pode ocasionar graves acidentes;

Limpe-o removendo a poeira, umidade excessiva e outros resíduos.

**DESCARTE**

Não descarte peças e componentes do equipamento no lixo comum, informe-se sobre locais ou sistemas de coleta seletiva em seu município.

## CERTIFICADO DE GARANTIA

A WORKER garante por 6 (seis) meses, a partir da data de compra e mediante a apresentação da nota fiscal, o reparo da Talha Alavanca WORKER nos postos autorizados, desde que sejam constatados defeitos mecânicos, elétricos ou de materiais, devidamente avaliados pelo assistente autorizado.

Esta garantia limita-se à substituição de peças e execução dos serviços necessários para o correto funcionamento da Talha Alavanca. As despesas provenientes de transporte para encaminhar o equipamento até a assistência técnica autorizada mais próxima são de inteira responsabilidade do proprietário.

A WORKER isenta-se de responsabilidades por eventuais paralisações do equipamento, respondendo apenas pelo reparo, deixando-a em perfeitas condições de uso, desde que constatado defeito de fabricação.

A garantia não cobre desgaste natural, adaptações de peças ou uso de acessórios não originais, uso indevido ou esforço excessivo do equipamento, reparos ou consertos executados em oficinas ou por pessoas não autorizadas e não qualificadas. Também estão descobertos arranhões, fissuras, trincas ou qualquer outro dano causado à sua superfície em razão de movimentação, transporte e/ou estocagem.

Para solicitação de conserto em garantia preencha o formulário abaixo, devidamente carimbado pela loja onde o produto foi adquirido e encaminhe o equipamento para assistência técnica autorizada mais próxima, acompanhado da nota fiscal de compra.

Modelo:	Nº Série:	Tensão:
Nome do proprietário:		
Endereço:		
Cidade:	UF:	CEP:
Telefone:	E-mail:	
Revendedor:	Telefone:	
Nº Nota Fiscal:	Data da venda:	
Carimbo do revendedor:		



**WORKER**<sup>®</sup>

Fabricado na China  
 Importado e distribuído por:  
 FNCL CNPJ 76.639.285/0001-77  
 Atendimento ao cliente: (41) 2109 8005  
[www.worker.com.br](http://www.worker.com.br)

06/2017

**ATENÇÃO!**  
 UTILIZE SEMPRE EQUIPAMENTOS  
 DE PROTEÇÃO INDIVIDUAL (EPI).



