



# WORKER®

## ***TROLE MANUAL***



### **MODELOS:**

393290/ 393304/ 393312



ANTES DE UTILIZAR O EQUIPAMENTO, LEIA AS NORMAS DE SEGURANÇA E SIGA TODAS AS INSTRUÇÕES CONTIDAS NESTE INFORMATIVO TÉCNICO.

*Manual de  
Instruções*

06/2017

Imagem meramente ilustrativa.



O Trole Manual WORKER é testado, inspecionado e embalado na planta de produção. Ao receber o produto, certifique-se de que não ocorreram danos e, caso constate alguma inconformidade, entre em contato com a assistência técnica ou revendedor para orientação.

**Siga rigorosamente as instruções de instalação e operação.**

## **IMPORTANTE!**

Antes da primeira utilização, leia e siga todas as instruções, conheça as aplicações, limitações e riscos potenciais deste equipamento antes de utilizá-lo e informe-se sobre as normas de segurança. Guarde este manual para referência futura.

Este equipamento não se destina à utilização por pessoas com capacidades físicas, sensoriais ou mentais reduzidas, crianças ou ainda por pessoas com falta de experiência e conhecimento, a menos que estas tenham recebido instruções referentes à sua utilização ou estejam sob a supervisão de uma pessoa responsável pela sua segurança.

Recomenda-se que as crianças sejam observadas para assegurar que não brinquem com o equipamento.

## **ORIENTAÇÕES GERAIS**

**LEIA ATENTAMENTE ESTE MANUAL DE INSTRUÇÕES ANTES DE UTILIZAR OTROLE MANUAL WORKER.**

Utilize o trole manual para os fins a que se destina. Qualquer outro tipo de utilização é considerado inadequado e danos ou ferimentos de qualquer natureza são de responsabilidade exclusiva do operador.

## **SEGURANÇA**

### **PROTEÇÃO PESSOAL**

- » Utilize EPI (Equipamento de Proteção Individual) como: luvas, mangotes, aventais, protetores auriculares, óculos, máscaras respiratórias, botas..., sempre de acordo com a atividade a ser desenvolvida;
- » Ruídos excessivos podem causar danos à audição, utilize sempre protetores auriculares para proteção e não permita que outras pessoas sem o EPI permaneçam no ambiente;
- » As funções/movimentos da talha devem ser testadas antes de iniciar qualquer operação. Caso haja algum funcionamento insatisfatório deve-se ajustar ou reparar antes de iniciar.

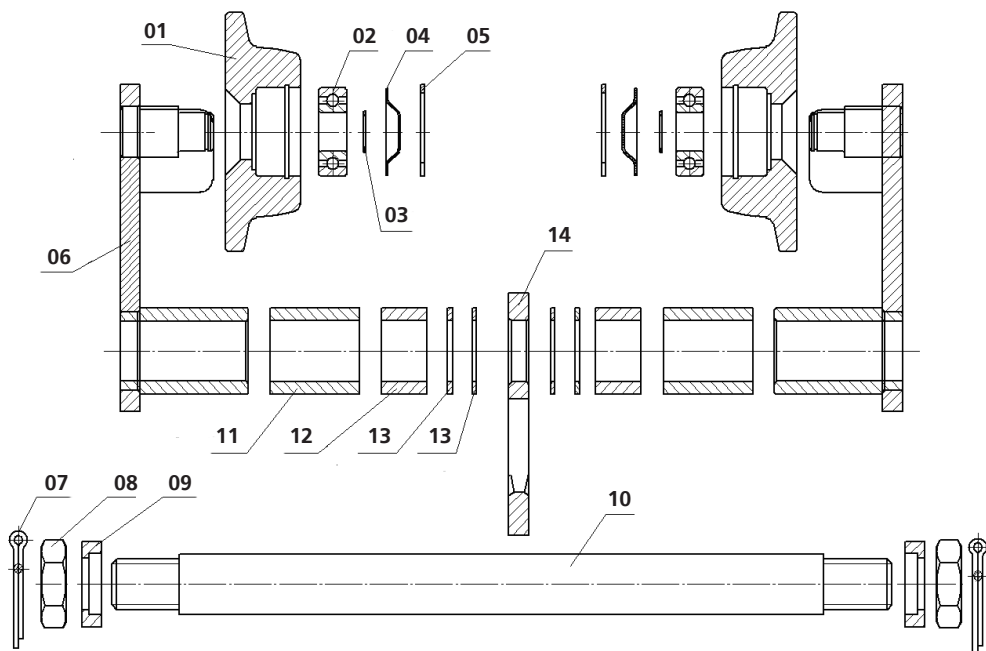
### **SEGURANÇA NO MANUSEIO**

- » Sempre que precisar de algum ajuste, reparo ou manutenção, procure uma assistência técnica autorizada;
- » Durante a operação ou manutenção do produto tome cuidado para não prender as mãos ou partes do corpo nas roldanas do trole;
- » Siga sempre as regras de segurança.

## CARACTERÍSTICAS

- » Funcionamento fácil e seguro;
- » Fácil transporte e instalação;
- » Pode ser utilizada em vários locais de trabalho, devido ao seu modelo padrão.

## VISTA EXPLODIDA



01. Rodas

08. Porca

02. Rolamentos

09. Arruela

03. Anel do eixo

10. Pino equalizador

04. Capa de proteção

11. Espaçador longo

05. Retenção

12. Espaçador curto

06. Placa lateral

13. Arruelas espaçadoras

07. Contra pino

14. Placa suspensa

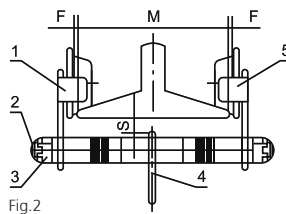
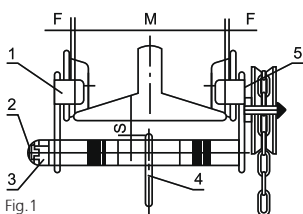
## INSTALAÇÃO

### IMPORTANTE!

- » Verifique se a estrutura utilizada é compatível com a capacidade do trole e com as cargas a serem elevadas;
- » Nunca exceda a capacidade máxima de carga do trole;
- » Este equipamento não é destinado a movimentação e/ou transporte de pessoas e/ou animais.

## MONTAGEM

Para uma correta montagem proceda da seguinte maneira:



- » Na estrutura que será instalado o trole meça a viga "I" (item M);
- » Ao montar o trole considere uma folga de 1,5mm a 3mm de cada lado (item F), entre a lateral da roda e o perfil "I";
- » Monte exatamente no centro do equipamento, tomando como extremos os itens 1 e 5, o elo de junção trole talha (item 4);
- » Prenda o conjunto com a porca (item 3), posicione o pino trava (item 2), de forma que o conjunto não solte involuntariamente;
- » Coloque o trole na estrutura e teste o deslocamento por toda a extensão do equipamento;
- » Fixe uma talha apropriada, com capacidade do trole e estrutura no item 4;
- » Faça um teste de deslocamento, primeiramente com uma carga leve e em seguida com a carga total do trole e realize o deslocamento por toda extensão do equipamento.

## OPERAÇÃO

### ATENÇÃO!

Sempre verifique o equipamento antes de utilizar, em caso de desgaste ou trincas, providencie a substituição imediatamente.

Quando elevar a carga, tenha certeza que:

- » Não há nenhuma obstrução no caminho e que as pessoas estão afastadas;
- » Antes de realizar a elevação da carga até a altura desejada, eleve a poucos centímetros do chão e verifique se a mesma está fixada corretamente e equilibrada;

- » Não permaneça embaixo da carga elevada, ou permita que outras pessoas permaneçam ou passem debaixo da carga elevada. Caso seja necessário entrar debaixo da carga utilize cavaletes de sustentação apropriados;
- » Caso ouça estalos durante a operação, suspenda imediatamente o uso e solicite a manutenção do equipamento;

## **CUIDADOS E MANUTENÇÃO**

### **CUIDADO!**

Durante a manutenção ou operação do produto tome cuidado para não prender as mãos ou partes do corpo nas roldanas do trole.

- » Inspeção regularmente a estrutura e o carro trole em caso de peças danificadas ou desgastadas, suspenda o uso e substitua-as imediatamente;
- » Limpe diariamente o equipamento removendo poeiras e outros resíduos e lubrifique-o apropriadamente para que o mesmo funcione corretamente;
- » Mantenha em local limpo e seco.

## **DESCARTE**

Não descarte peças e componentes do equipamento no lixo comum, informe-se sobre locais ou sistemas de coleta seletiva em seu município.

## CERTIFICADO DE GARANTIA

A WORKER garante por 6 (seis) meses, a partir da data de compra e mediante a apresentação da nota fiscal, o reparo do Trole Manual nos postos autorizados, desde que sejam constatados defeitos mecânicos, elétricos ou de materiais, devidamente avaliados pelo assistente autorizado.

Esta garantia limita-se à substituição de peças e execução dos serviços necessários para o correto funcionamento do Trole Manual. As despesas provenientes de transporte para encaminhar o equipamento até a assistência técnica autorizada mais próxima são de inteira responsabilidade do proprietário.

A WORKER isenta-se de responsabilidades por eventuais paralisações do equipamento, respondendo apenas pelo reparo, deixando-a em perfeitas condições de uso, desde que constatado defeito de fabricação.

A garantia não cobre desgaste natural, adaptações de peças ou uso de acessórios não originais, uso indevido ou esforço excessivo do equipamento, reparos ou consertos executados em oficinas ou por pessoas não autorizadas e não qualificadas. Também estão descobertos arranhões, fissuras, trincas ou qualquer outro dano causado à sua superfície em razão de movimentação, transporte e/ou estocagem.

Para solicitação de conserto em garantia preencha o formulário abaixo, devidamente carimbado pela loja onde o produto foi adquirido e encaminhe o equipamento para assistência técnica autorizada mais próxima, acompanhado da nota fiscal de compra.

Modelo:	Nº Série:	Tensão:
Nome do proprietário:		
Endereço:		
Cidade:	UF:	CEP:
Telefone:	E-mail:	
Revendedor:		Telefone:
Nº Nota Fiscal:		Data da venda:
Carimbo do revendedor:		



Fabricado na China  
 Importado e distribuído por:  
 FNCL CNPJ 76.639.285/0001-77  
 Atendimento ao cliente: (41) 2109 8005  
[www.worker.com.br](http://www.worker.com.br)

06/2017

**ATENÇÃO!**  
 UTILIZE SEMPRE EQUIPAMENTOS  
 DE PROTEÇÃO INDIVIDUAL (EPI).



